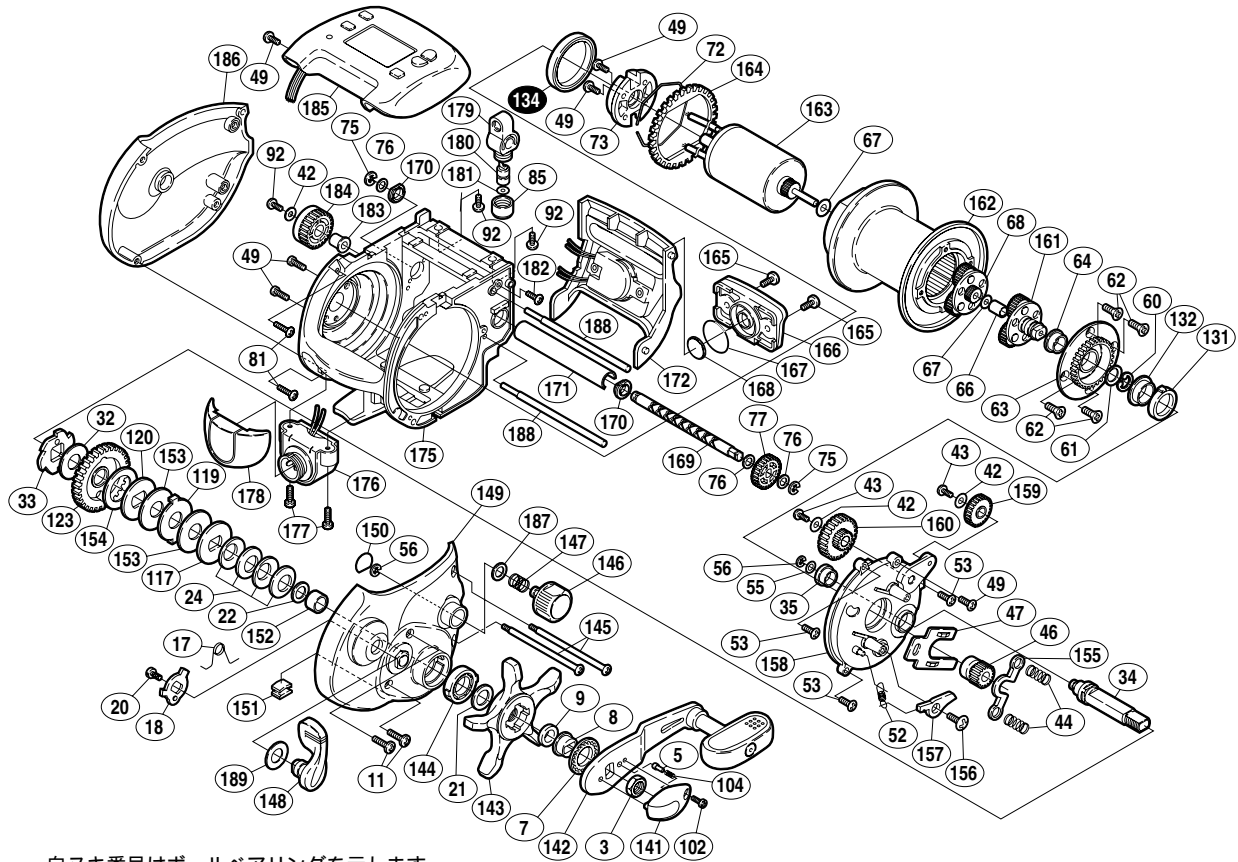


99 電動丸 3000XH

商品コード 5 - RG14 3000

本体価格 (税別) 87,000円

短縮コード 01442



白ヌキ番号はボールベアリングを示します

部品番号	部品名	本体価格 (税別)
3	ハンドル固定ナット	200
5	音出シビン	50
7	音出シ座金	100
8	ハンドル受け	100
9	スタードラッグベアサー	50
11	本体A固定ボルトA	50
17	クラッチレバーバネ	100
18	クラッチカム	300
20	クラッチ切換エレバー固定ボルト	200
21	ベアリング押サエ	100
22	スプール軸座金A	50
24	サラバネ (DB-8H)	100
32	スタードラッグ座金A	100
33	ストッパーギヤ組	400
34	メインギヤ軸	1,000
35	メインギヤ軸ブッシュ	100
42	クロスギヤ伝達用ギヤ A 用取付ケ座金	100
43	クロスギヤ伝達用ギヤ取付ケボルト	50
44	クラッチヨークバネ	50
46	ピニオンギヤ組	1,500
47	クラッチプレート	400
49	固定ボルト (A)	50
52	ストッパーツメバネ	50
53	本体A固定板固定ボルト	50
55	メインギヤ軸座金	50
56	E形止メ輪 3.2	50
60	クリセント止メ輪	50
61	減速ギヤ用プレート (B) 止メ座金	50
62	スプール右サイドプレート固定ボルト	50
63	スプール右サイドプレート	1,000
64	減速ギヤ用プレート (B) 軸受け	300
66	減速ギヤ用プレート (B) 軸ブッシュ	200
67	遊星ギヤ調整座金 (A)	50
68	減速ギヤ用プレート (A) 組	1,500

部品番号	部品名	本体価格 (税別)
72	カウンターギヤ (A) 止メ	100
73	モーターホルダー	200
75	E形止メ輪 3	50
76	クロスギヤ座金	50
77	クロスギヤ用ギヤ	300
81	本体B固定ボルト	50
85	レベルwind受け	100
92	取付ケボルト (B)	50
102	リテーナー固定ボルト	50
104	音出シバネ	50
117	スタードラッグ座金C	100
119	スタードラッグ座金E	100
120	スタードラッグ座金F	100
123	メインギヤ	2,000
131	ブッシュA	300
132	ブッシュA用スリーブ	300
134	ボールベアリング (B側)	2,000
141	リテーナー	200
142	ハンドル組	6,000
143	スタードラッグ	700
144	メインギヤ軸ブッシュB	200
145	本体A固定ボルトB	200
146	キャスコンツマミ	400
147	キャスコン用バネ	100
148	クラッチ切換エレバー	400
149	本体A	3,000
150	スプールドラッグ座金	50
151	糸止メ	100
152	メインギヤ軸スリーブ	100
153	スタードラッグ座金CG	400
154	スタードラッグ座金BG	400
155	クラッチヨーク	200
156	ストッパーツメ取付ケボルト	50
157	ストッパーツメ	300

部品番号	部品名	本体価格 (税別)
158	本体A固定板	2,000
159	クロスギヤ伝達用ギヤ (A)	200
160	クロスギヤ伝達用ギヤ (B)	200
161	減速ギヤ用プレート (B) 組	1,500
162	スプール	6,000
163	モーター組	8,000
164	カウンターギヤ (A)	500
165	電池ケースフタ取付ケボルト	50
166	電池ケースフタ	400
167	Oリング (19.5)	100
168	リチウム電池 (CR1616) 市販品	
169	クロスギヤ軸	1,000
170	クロスギヤ受けA	50
171	レベルwindパイプ	500
172	レベルwindガード組	3,000
175	本体枠組	8,000
176	ソケット組	1,000
177	ソケットカバー固定ボルト	50
178	ソケット防水パッキンB	300
179	レベルwind組	1,000
180	クロスギヤピン	200
181	クロスギヤピン調整座金	50
182	レベルwind棒抜ケ止メボルト	50
183	カウンターギヤ (B) 用カラー	100
184	カウンターギヤ (B) 組	300
185	カウンターユニット組	14,800
186	本体B	3,000
187	減速ギヤ用プレート (B) 止メ座金	50
188	レベルwind棒C	200
189	クラッチ切換エレバー調整座金	50
200	コネクターコードー式	4,000