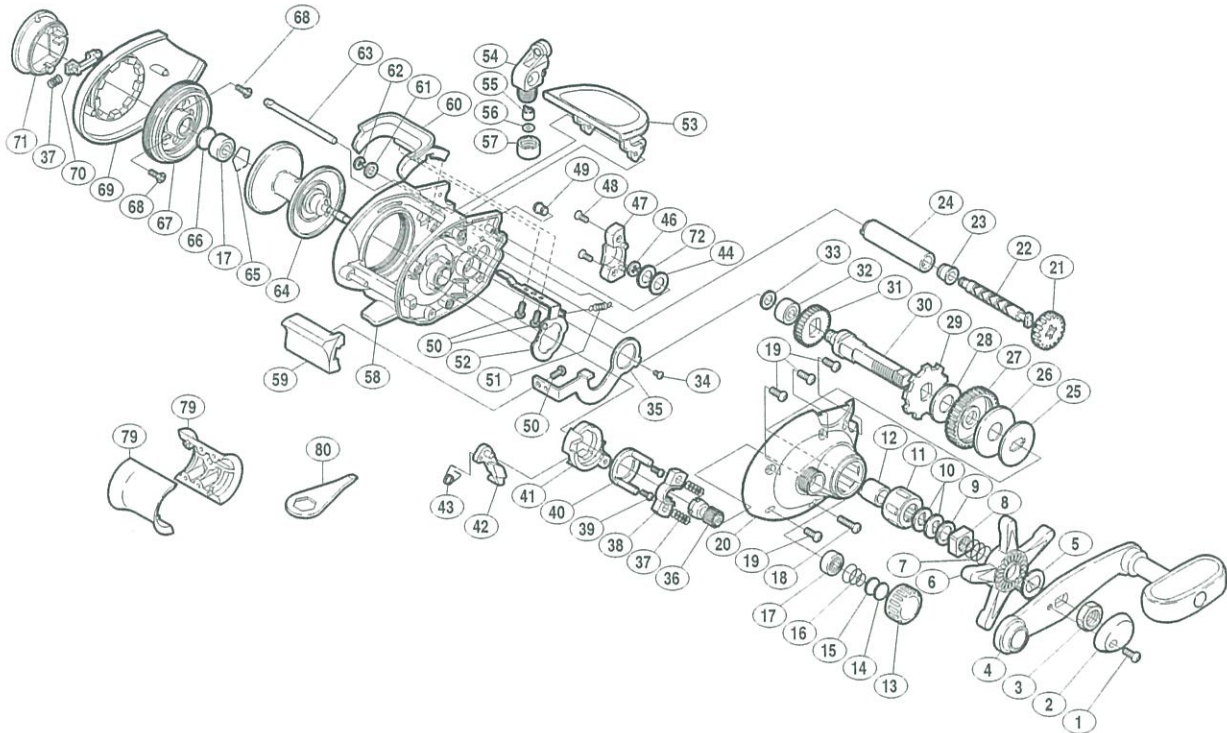


クイックファイヤー 小船 400

商品コード 5-RF47 0400

本体価格(税別) 12,000円

短縮コード **01452**



11
船・小船

部品番号	部品名	本体価格(税別)
1	リテーナ固定ボルト	50
2	リテーナ	100
3	ハンドル固定ナット	100
4	ハンドル組	1,500
5	ハンドル受け座金	50
6	スタードラッグ	500
7	スタードラッグパネ	200
8	スタードラッグナット	200
9	スタードラッグスペーサー	50
10	メインギヤ座金(C)	100
11	ローラクラッチベアリング	1,500
12	ローラクラッチインナーチューブ	500
13	スプールドラッグつまみ	200
14	スプールドラッグ座金(B)	50
15	スプールドラッグ座金(A)	50
16	スプールドラッグパネ	100
17	ボールベアリング	600
18	本体A固定ボルト(長)	50
19	本体A固定ボルト(短)	50
20	本体A	2,000
21	クロスギヤ(C)	200
22	クロスギヤ	1,000
23	クロスギヤ受け(A)	100
24	レベルwindパイプ	100
25	スタードラッグ座金	200

部品番号	部品名	本体価格(税別)
26	スタードラッグ座金(C)	100
27	メインギヤ	2,000
28	スタードラッグ座金(A)	100
29	ストッパーギヤ	500
30	メインギヤ軸	800
31	クロスギヤ(A)	200
32	メインギヤ軸ベアリング	600
33	メインギヤ座金	50
34	クラッチプレート抜け止めボルト	50
35	クラッチプレート	400
36	ピニオンギヤ(A)	800
37	クラッチヨークパネ	50
38	クラッチヨーク	100
39	クラッチカム固定ボルト	50
40	クラッチカム押エ	200
41	クラッチカム	200
42	クラッチつまみ	200
43	クラッチつまみパネ	50
44	メインギヤ軸座金(B)	50
46	E形止め輪 3	50
47	メインギヤ軸カバー	200
48	メインギヤ軸カバー固定ボルト	50
49	クラッチレバーパネピン	100
50	固定ボルト	50
51	クラッチレバーパネ	100

部品番号	部品名	本体価格(税別)
52	クラッチプレート(B)	200
53	サムレスト	500
54	レベルwind組	700
55	クロスギヤピン	200
56	レベルwind座金	50
57	レベルwind受け	100
58	本体枠	3,000
59	クラッチつまみ	100
60	クラッチつまみ(B)	300
61	クロスギヤ軸座金	50
62	E形止め輪 2	50
63	サムレスト棒	100
64	スプール組	2,000
65	ベアリング抜け止め	50
66	スプール軸当たりB	50
67	本体枠B受け	500
68	ブレーキつまみ固定ボルト	50
69	本体B	500
70	ワンタッチつまみ	100
71	ブレーキつまみ組	400
72	メインギヤ軸座金	50
79	エコノマイザー (付属品)	200
80	リールレンチ (付属品)	200