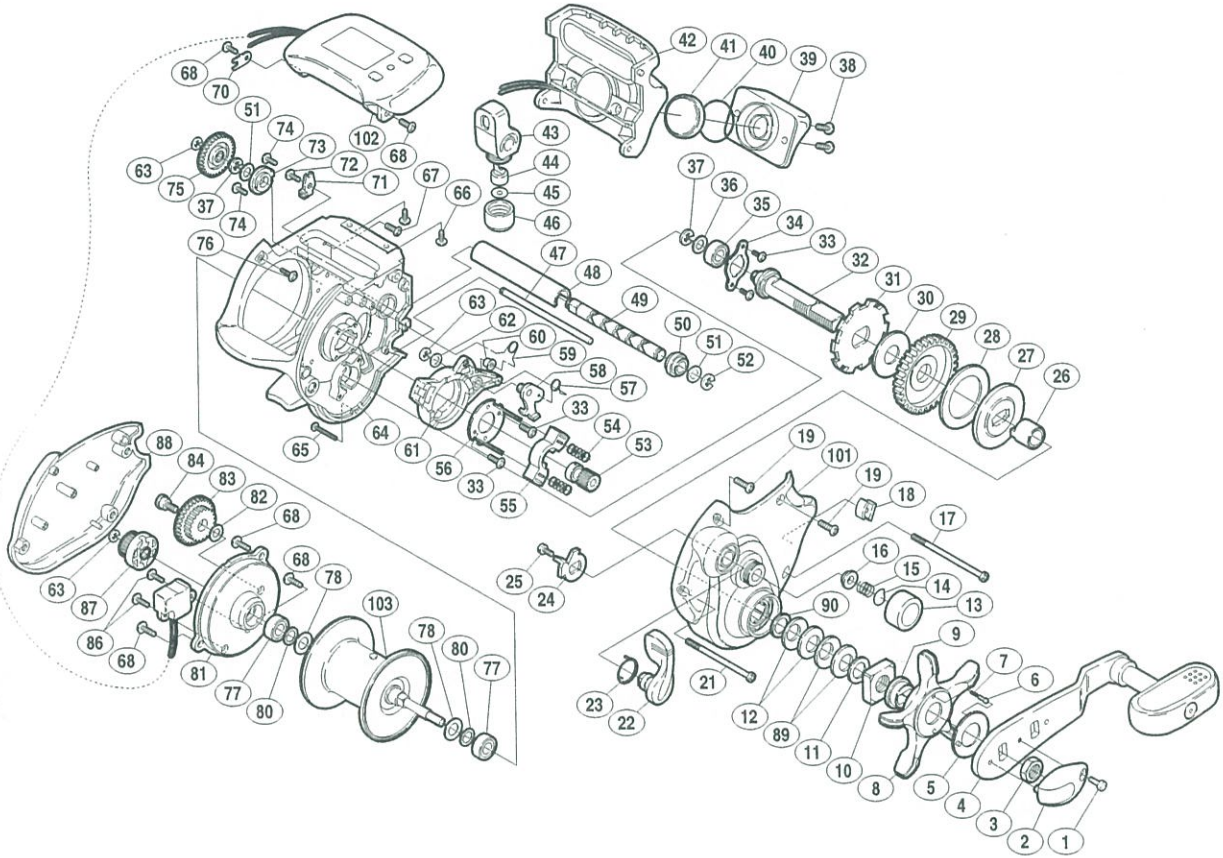


## '00 小船SLS C800

商品コード 5-RF44 0800

製品標準小売価格 24,200円

短縮コード **01464**



小売推奨  
面  
格

100
200
100
700
100
100
100
100
500
300
100
400
100
100
400
100
100
100
2,000
100
5,000
1,000
3,000
100
100
1,000
500
0,000
4,000
2,500
500
100
500
100
5,000
4,500
4,000

部品番号	部品名	小売推奨価格
1	リテーナ固定ボルト	50
2	リテーナ	200
3	ハンドル固定ナット	100
4	ハンドル組	2,500
5	音出し座金	100
6	スプールドラグ音出しシピン	50
7	スプールドラグバネ	50
8	スタードラッグ	400
9	ハンドル受け	200
10	スタードラッグナット	200
11	ベアリング押サエ	100
12	サラバネ (DB-8H)	100
13	スプールドラッグツマミ	300
14	スプールドラッグ座金	50
15	スプールドラッグルミ止メバネ	50
16	本体 A プッシュ	50
17	本体 B 固定ボルト (B)	300
18	糸止め	100
19	本体 A 固定ボルト (A)	50
21	本体 A 固定ボルト (C)	200
22	クラッチ切換エレバー	400
23	クラッチレバー位置決メバネ	50
24	クラッチレバーカム	100
25	クラッチ切換エレバー固定ボルト	200
26	ローラークラッチインナーチューブ	500
27	スタードラッグ板	200
28	スタードラッグ座金 A	200
29	メインギヤ	800
30	スタードラッグ座金 B	200
31	ストッパーギヤ	200

部品番号	部品名	小売推奨価格
32	メインギヤ軸	700
33	固定ボルト (A)	50
34	メインギヤ軸固定板	100
35	ボールベアリング (φ6×φ10×3)	600
36	メインギヤ軸座金	50
37	E 形止メ輪 3	50
38	電池ケースフタ取付ケボルト	50
39	電池ケースフタ	400
40	Oリング (φ19.5)	100
41	リチウム電池 (CR1616)	300
42	レベルwindガード組	1,000
43	レベルwind組	500
44	クロスギヤピン	200
45	レベルwind座金	50
46	レベルwind受け	100
47	レベルwind棒	100
48	レベルwindパイプ	300
49	クロスギヤ軸	800
50	クロスギヤ受け (B)	50
51	メインギヤ座金 (D)	50
52	E 形止メ輪 4	50
53	ピニオンギヤ組	600
54	クラッチヨークバネ	50
55	クラッチヨーク	100
56	クラッチカム押サエ板	200
57	クラッチツメバネ	50
58	クラッチツメ	200
59	クラッチレバーバネ	50
60	クラッチカム間座	50
61	クラッチカム	300

部品番号	部品名	小売推奨価格
62	クラッチツメ間座	50
63	E 形止メ輪 2.5	50
64	本体枠	2,500
65	本体 A 固定ボルト (D)	50
66	カウンター取付ケボルト (A)	50
67	本体 B 固定ボルト (A)	50
68	固定ボルト (B)	50
70	リード線固定座金	50
71	レベルwind棒固定板	100
72	レベルwind棒固定板ボルト	50
73	クロスギヤ受け (B)	50
74	クロスギヤ受け固定ボルト	50
75	クロスギヤ (C)	100
76	本体 B 固定ボルト (B)	50
77	ボールベアリング (φ6×φ12×4)	600
78	スプールドラッグ座金 (B)	50
80	メインギヤ軸座金	50
81	本体 B 受け	700
82	クロスギヤ軸 B 座金	50
83	クロスギヤ (B)	200
84	クロスギヤ (B) 軸	200
86	リードスイッチケース固定ボルト	50
87	クロスギヤ (A) 組	400
88	本体 B	1,000
89	サラバネ (DB-8L)	100
90	スプールドラッグ座金 (A)	100
101	本体 A 組	2,500
102	カウンターケース組	9,000
103	スプールドラッグ	1,800