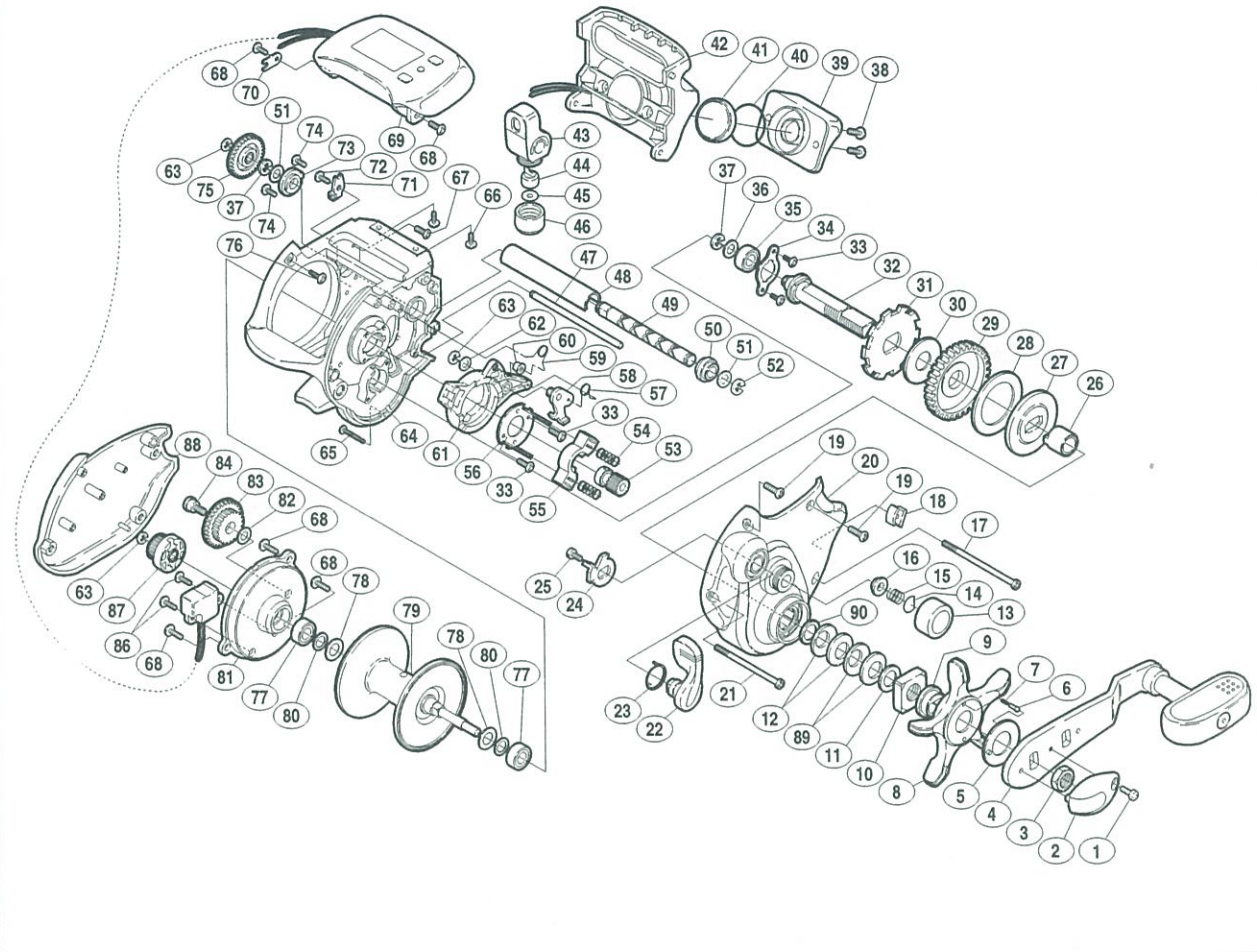


製品標準小売価格 24,500円

短縮コード **01465**



部品番号	部品名	小売推奨価格
1	リテーナ固定ボルト	50
2	リテーナ	200
3	ハンドル固定ナット	100
4	ハンドル組	2,500
5	音出シ座金	100
6	スプールドラグ音出シピン	50
7	スプールドラグバネ	50
8	スタードラッグ	400
9	ハンドル受け	200
10	スタードラッグナット	200
11	ベアリング押サエ	100
12	サラバネ (DB-8H)	100
13	スプールドラグツマミ	300
14	スプールドラグ座金	50
15	スプールドラグユルミ止メバネ	50
16	本体A プッシュ	50
17	本体B 固定ボルト(B)	300
18	糸止メ	100
19	本体A 固定ボルト(A)	50
20	本体A 組	2,500
21	本体A 固定ボルト(C)	200
22	クラッチ切換エレバー	400
23	クラッチレバー位置決メバネ	50
24	クラッチレバーカム	100
25	クラッチ切換エレバー固定ボルト	200
26	ローラークラッチインナーチューブ	500
27	スタードラッグ板	200
28	スタードラッグ座金A	200
29	メインギヤ	800
30	スタードラッグ座金B	200

部品番号	部品名	小売推奨価格
31	ストッパーギヤ	200
32	メインギヤ軸	700
33	固定ボルト(A)	50
34	メインギヤ軸固定板	100
35	ボールベアリング(φ6×φ10×3)	600
36	メインギヤ軸座金	50
37	E形止メ輪 3	50
38	電池ケースフタ取付ケボルト	50
39	電池ケースフタ	400
40	Oリング(φ19.5)	100
41	リチウム電池(CR1616)	300
42	レベルwindガード組	1,000
43	レベルwind組	500
44	クロスギヤピン	200
45	レベルwind座金	50
46	レベルwind受ケ	100
47	レベルwind棒	100
48	レベルwindパイプ	300
49	クロスギヤ軸	800
50	クロスギヤ受ケ(B)	50
51	メインギヤ座金(D)	50
52	E形止メ輪 4	50
53	ピニオンギヤ組	600
54	クラッチヨークバネ	50
55	クラッチヨーク	100
56	クラッチカム押サエ板	200
57	クラッチツメバネ	50
58	クラッチツメ	200
59	クラッチレバーバネ	50
60	クラッチカム間座	50

部品番号	部品名	小売推奨価格
61	クラッチカム	300
62	クラッチツメ間座	50
63	E形止メ輪 2.5	50
64	本体枠	2,500
65	本体A 固定ボルト(D)	50
66	カウンター取付ケボルト(A)	50
67	本体B 固定ボルト(A)	50
68	固定ボルト(B)	50
69	カウンターケース組	9,000
70	リード線固定座金	50
71	レベルwind棒固定板	100
72	レベルwind棒固定板ボルト	50
73	クロスギヤ受ケ(B)	50
74	クロスギヤ受ケ固定ボルト	50
75	クロスギヤ(C)	100
76	本体B 固定ボルト(B)	50
77	ボールベアリング(φ6×φ12×4)	600
78	スプールドラグ座金(B)	50
79	スプール	2,000
80	メインギヤ軸座金	50
81	本体B 受ケ	700
82	クロスギヤ軸B座金	50
83	クロスギヤ(B)	200
84	クロスギヤ(B)軸	200
86	リードスイッチ棒固定板ボルト	50
87	クロスギヤ(A)組	400
88	本体B	1,000
89	サラバネ(DB-8L)	100
90	スプールドラグ座金(A)	100