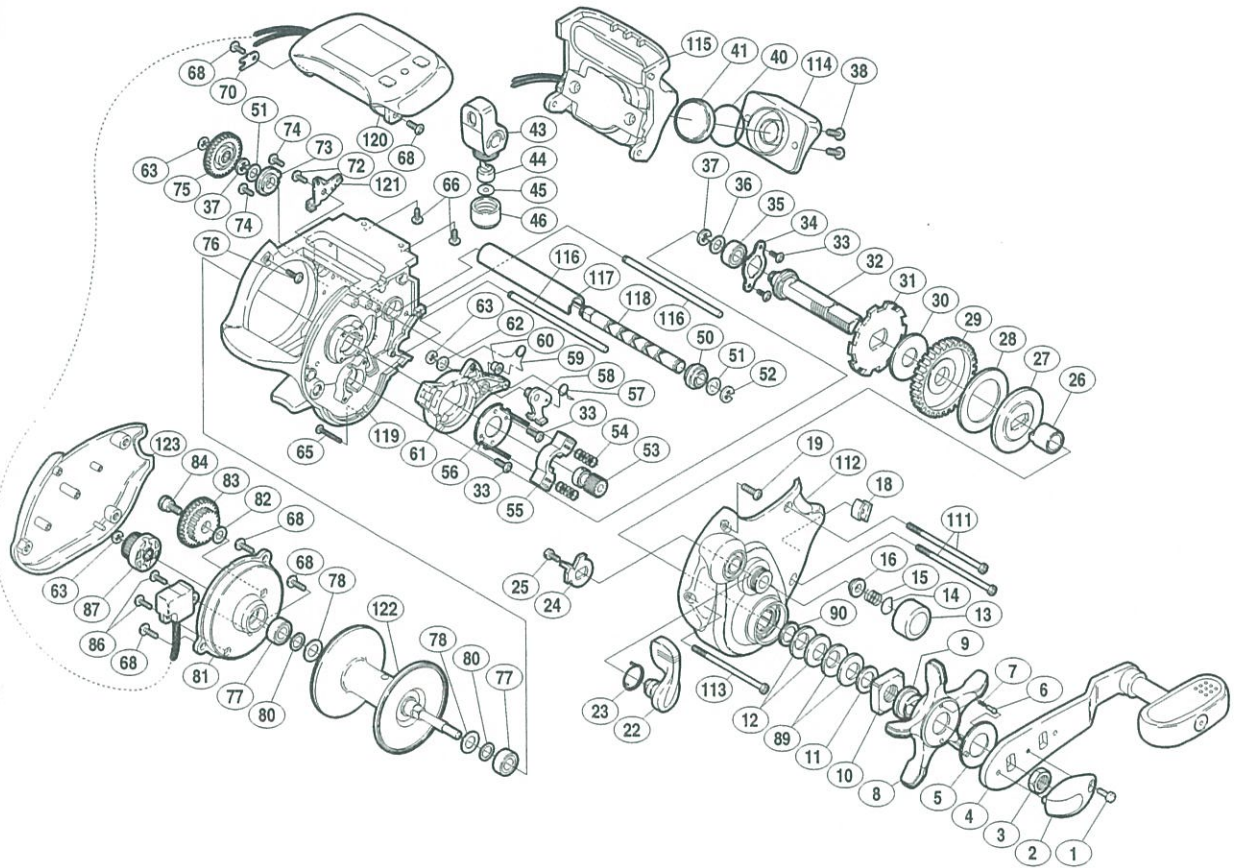


'00 小船SLS C2000

商品コード 5-RF44 2000

製品標準小売価格 24,800円

短縮コード 01466



売推
格

300
50
50
2,500
50
50
50
50
1,000
50
100
50
50
50
100
50
600
50
1,000
50
700
200
200
50
400
100
100

部 品 番 号	部 品 名	小 売 推 奨 価 格
1	リテーナ固定ボルト	50
2	リテーナ	200
3	ハンドル固定ナット	100
4	ハンドル組	2,500
5	音出し座金	100
6	スプールドラグ音出しシピン	50
7	スプールドラグバネ	50
8	スタードラグ	400
9	ハンドル受け	200
10	スタードラグナット	200
11	ベアリング押サエ	100
12	サラバネ (DB-8H)	100
13	スプールドラグツマミ	300
14	スプールドラグ座金	50
15	スプールドラグユルミ止メバネ	50
16	本体A プッシュ	50
18	糸止め	100
19	本体A 固定ボルト (A)	50
22	クラッチ切換えレバー	400
23	クラッチレバー位置決メバネ	50
24	クラッチレバーカム	100
25	クラッチ切換えレバー固定ボルト	200
26	ローラークラッチインナーチューブ	500
27	スタードラグ板	200
28	スタードラグ座金 A	200
29	メインギヤ	800
30	スタードラグ座金 B	200
31	ストッパーギヤ	200
32	メインギヤ軸	700
33	固定ボルト (A)	50

部 品 番 号	部 品 名	小 売 推 奨 価 格
34	メインギヤ軸固定板	100
35	ボールベアリング (φ6×φ10×3)	600
36	メインギヤ軸座金	50
37	E 形止メ輪 3	50
38	電池ケースフタ取付ケボルト	50
40	Oリング (φ19.5)	100
41	リチウム電池 (CR1616)	300
43	レベルwind組	500
44	クロスギヤビン	200
45	レベルwind座金	50
46	レベルwind受ケ	100
50	クロスギヤ受ケ (B)	50
51	メインギヤ座金 (D)	50
52	E 形止メ輪 4	50
53	ピニオンギヤ組	600
54	クラッチヨークバネ	50
55	クラッチヨーク	100
56	クラッチカム押サエ板	200
57	クラッチツメバネ	50
58	クラッチツメ	200
59	クラッチレバーバネ	50
60	クラッチカム間座	50
61	クラッチカム	300
62	クラッチツメ間座	50
63	E 形止メ輪 2.5	50
65	本体A 固定ボルト (D)	50
66	カウンター取付ケボルト (A)	50
68	固定ボルト (B)	50
70	リード線固定座金	50
72	レベルwind棒固定板ボルト	50

部 品 番 号	部 品 名	小 売 推 奨 価 格
73	クロスギヤ受ケ (B)	50
74	クロスギヤ受ケ固定ボルト	50
75	クロスギヤ (C)	100
76	本体B 固定ボルト	50
77	ボールベアリング (φ6×φ12×4)	600
78	スプール防水座金 (B)	50
80	メインギヤ軸座金	50
81	本体B 受け	700
82	クロスギヤ軸B 座金	50
83	クロスギヤ (B)	200
84	クロスギヤ (B) 軸	200
86	リードスイッチケース固定ボルト	50
87	クロスギヤ (A) 組	400
89	サラバネ (DB-8L)	100
90	スプール軸座金 (A)	100
111	本体A 固定ボルト (B)	200
112	本体A 組	2,500
113	本体A 固定ボルト (C)	200
114	電池ケースフタ	400
115	レベルwindガード組	1,000
116	レベルwind棒	100
117	レベルwindパイプ	300
118	クロスギヤ軸	800
119	本体枠	2,700
120	カウンターケース組	9,000
121	レベルwind棒固定板	100
122	スプール	2,500
123	本体B	1,000