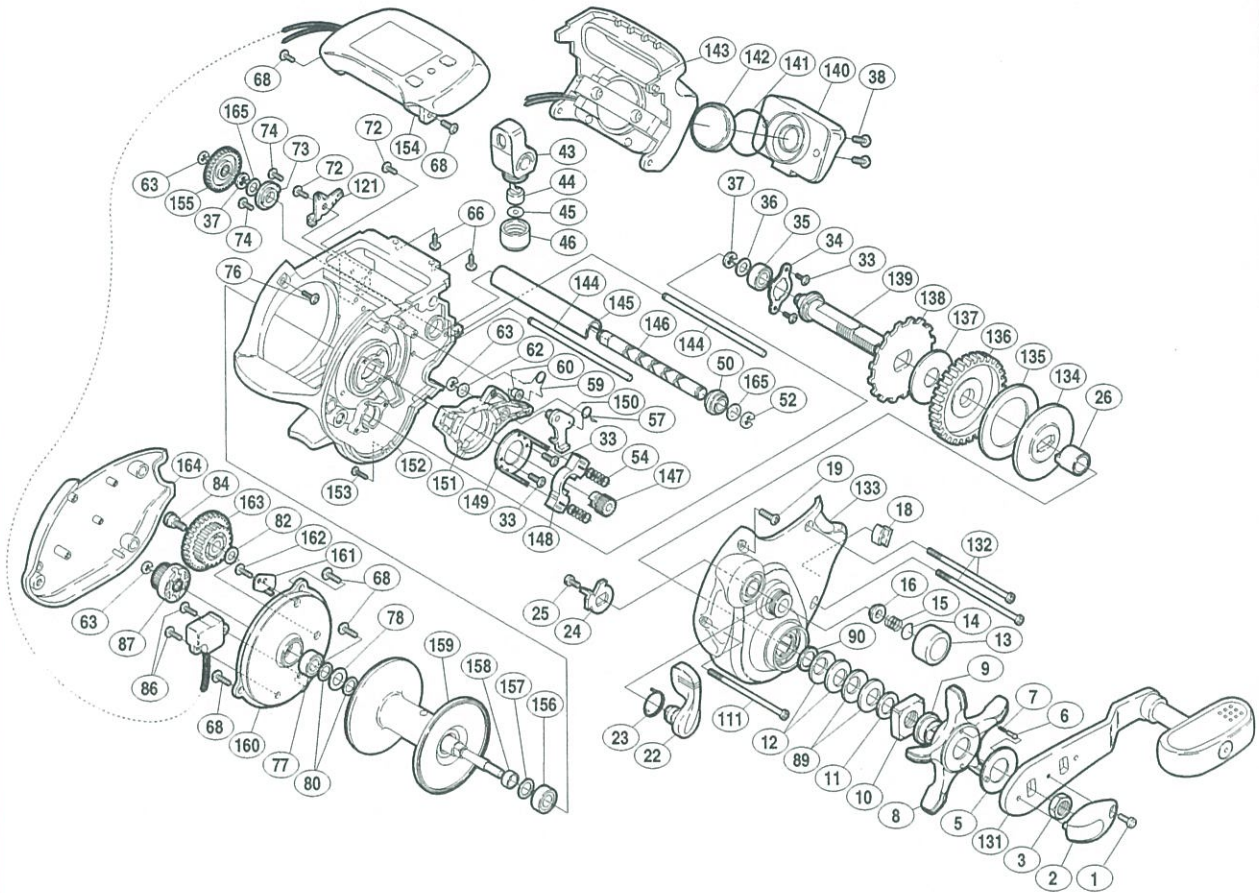


製品標準小売価格 25,000円

短縮コード **01467**



部品番号	部品名	小売推奨価格
1	リテーナ固定ボルト	50
2	リテーナ	200
3	ハンドル固定ナット	100
5	音出し座金	100
6	スプールドラグ音出しシピン	50
7	スプールドラグバネ	50
8	スタードラッグ	400
9	ハンドル受け	200
10	スタードラッグナット	200
11	ベアリング押サエ	100
12	サラバネ(DB-8H)	100
13	スプールドラグツマミ	300
14	スプールドラグ座金	50
15	スプールドラグユルミ止メバネ	50
16	本体A プッシュ	50
18	糸止メ	100
19	本体A 固定ボルト(A)	50
22	クラッチ切換エレバー	400
23	クラッチレバー位置決メバネ	50
24	クラッチレバーカム	100
25	クラッチ切換エレバー固定ボルト	200
26	ローラークラッチインナーチューブ	500
33	固定ボルト(A)	50
34	メインギヤ軸固定板	100
35	ボールベアリング(φ6×φ10×3)	600
36	メインギヤ軸座金	50
37	E形止メ輪 3	50
38	電池ケースフタ取付ケボルト	50
43	レベルwind組	500
44	クロスギヤピン	200
45	レベルwind座金	50

部品番号	部品名	小売推奨価格
46	レベルwind受ケ	100
50	クロスギヤ受ケ(B)	50
52	E形止メ輪 4	50
54	クラッチヨークバネ	50
57	クラッチツメバネ	50
59	クラッチレバーバネ	50
60	クラッチカム間座	50
62	クラッチツメ間座	50
63	E形止メ輪 2.5	50
66	カウンター取付ケボルト(A)	50
68	固定ボルト(B)	50
72	固定ボルト(C)	50
73	クロスギヤ受ケ(B)	50
74	クロスギヤ受ケ固定ボルト	50
76	本体B 固定ボルト	50
77	ボールベアリング(φ6×φ12×4)	600
78	スプールドラグ座金(B)	50
80	メインギヤ軸座金	50
82	クロスギヤ軸B座金	50
84	クロスギヤ(B)軸	200
86	リードスイッチケース固定ボルト	50
87	クロスギヤ(A)組	400
89	サラバネ(DB-8L)	100
90	スプールドラグ座金(A)	100
111	本体A 固定ボルト(B)	200
121	レベルwind組棒固定板	100
131	ハンドル組	2,500
132	本体A 固定ボルト(B)	200
133	本体A組	2,500
134	スタードラッグ板	200
135	スタードラッグ座金A	200

部品番号	部品名	小売推奨価格
136	メインギヤ	1,000
137	スタードラッグ座金B	200
138	ストッパーギヤ	200
139	メインギヤ軸	800
140	電池ケースフタ	400
141	Oリング(φ23.5)	100
142	リチウム電池(CR2032)	300
143	レベルwindガード組	1,000
144	レベルwind組棒	100
145	レベルwindパイプ	300
146	クロスギヤ軸	800
147	ピニオンギヤ組	800
148	クラッチヨーク	100
149	クラッチカム押サエ板	200
150	クラッチツメ	200
151	クラッチカム	300
152	本体枠	3,000
153	本体A 固定ボルト(D)	50
154	カウンターケース組	9,000
155	クロスギヤ(C)	100
156	ボールベアリング(φ7×φ13×4)	600
157	スプールドラグ座金(A)	50
158	スプールドラグ座金	50
159	スプールドラグ	3,000
160	本体B 受ケ	700
161	リード線固定座金	50
162	リード線固定座金固定ボルト	50
163	クロスギヤ(B)	200
164	本体B	1,000
165	メインギヤ座金(D)	50