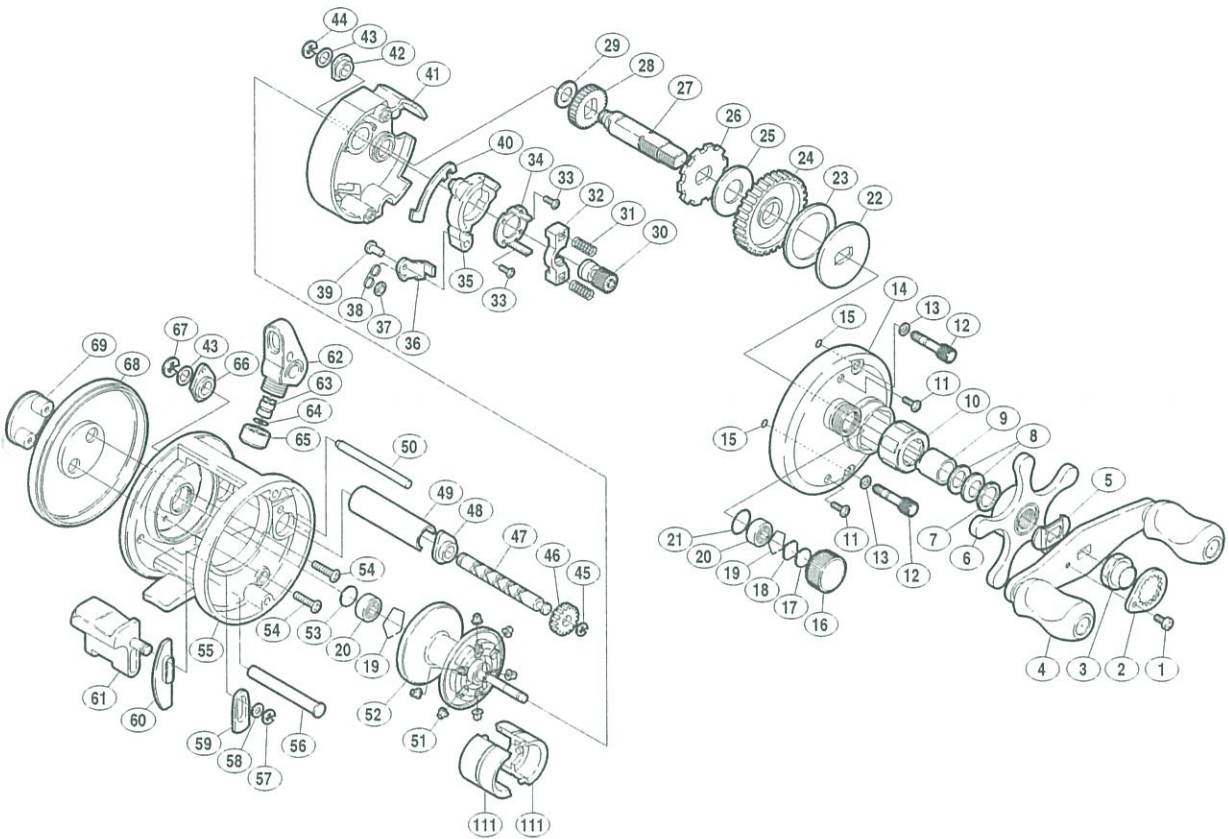


アクシス 100

商品コード 5-RH45 0100

本体価格(税別) 18,500円

短縮コード **01505**



13

ベイトリール

部品番号	部品名	本体価格(税別)
1	リテーナー固定ボルト	50
2	リテーナー	200
3	ハンドル固定ナット	200
4	ハンドル組	3,000
5	ハンドル受け座金	100
6	スタードラッグ組	800
7	スタードラッグスペーサー	100
8	メインギヤ座金(C)	100
9	ローラークラッチインナーチューブ	500
10	ローラークラッチ	1,500
11	本体固定板固定ボルト	50
12	本体A固定ボルト	400
13	本体A固定ボルト座金	50
14	本体A組	2,000
15	本体B固定ボルト抜け止メ	50
16	スプールドラッグツマミ	300
17	スプールドラッグ座金(B)	50
18	スプールドラッグ座金	50
19	ベアリング抜け止メ	50
20	ボールベアリング(#3×#10×4)	600
21	Oリング	100
22	スタードラッグ板	200
23	スタードラッグ座金(C)	100
24	メインギヤ	2,000

部品番号	部品名	本体価格(税別)
25	スタードラッグ座金(A)	100
26	ストッパーギヤ	500
27	メインギヤ軸	600
28	クロスギヤ(A)	200
29	調整座金	50
30	ピニオンギヤ(A)	800
31	クラッチヨークパネ	50
32	クラッチヨーク	100
33	クラッチカム固定ボルト	50
34	クラッチカム押サエ板	200
35	クラッチカム	400
36	クラッチツメ	200
37	プッシュナット(SPN-2)	50
38	クラッチツメパネ	100
39	クラッチツメピン	100
40	クラッチプレート	200
41	本体固定板組	1,500
42	メインギヤ軸ブッシュ	100
43	メインギヤ座金D	50
44	E形止メ輪3	50
45	E形止メ輪2	50
46	クロスギヤC	200
47	クロスギヤ軸	500
48	クロスギヤ受け(A)	100

部品番号	部品名	本体価格(税別)
49	レベルwindパイプ	400
50	レベルwindガイド	200
51	ブレーキカラー	100
52	スプール組	3,000
53	スプール軸当たりB	50
54	本体B銘版台固定ボルト	50
55	本体枠	3,000
56	クラッチレバーガイド	200
57	E形止メ輪2.5	50
58	クラッチレバー座金	50
59	クラッチレバー受け(A)	100
60	クラッチレバー受け(B)	100
61	クラッチレバー	200
62	レベルwind組	500
63	クロスギヤビン	200
64	レベルwind座金	50
65	レベルwind受け	100
66	クロスギヤ受け(B)	100
67	E形止メ輪4	50
68	本体B	2,000
69	本体B銘版組	500
111	エコノマイザー (付属品)	200