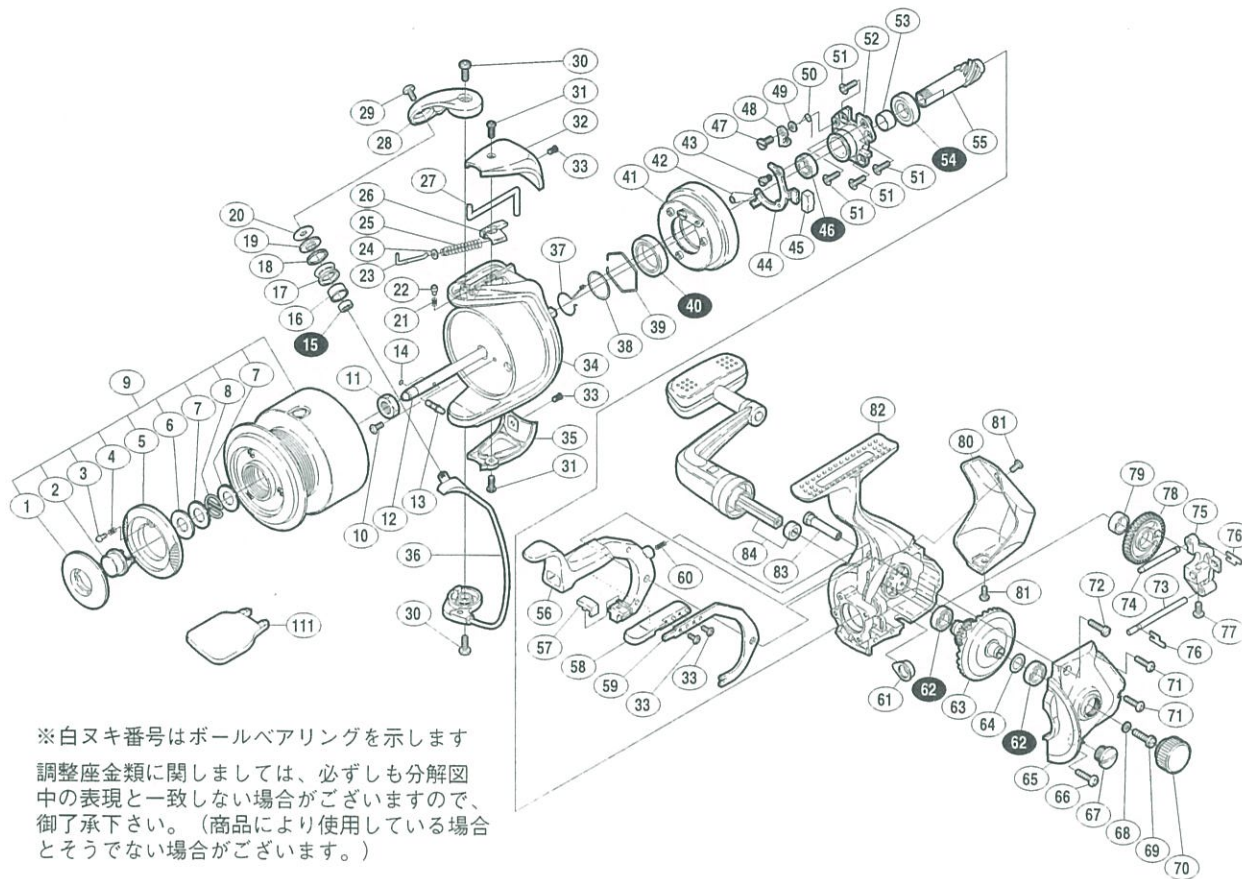


本体価格(税別) 30,000円

 短縮コード **01636**


※白ヌキ番号はボールベアリングを示します
調整座金類に関しましては、必ずしも分解図中の表現と一致しない場合がございますので、御了承下さい。(商品により使用している場合とそうでない場合がございます。)

部品番号	部品名	本体価格(税別)
1	プッシュカラー	200
2	プッシュボタン	400
3	前ツバクリックピン	100
4	前ツバクリックバネ	100
5	プッシュカラーリング	300
6	プッシュカラー座金	50
7	スプールバネ座金	50
8	スプールバネ	50
9	スプール組	5,500
10	ナットコルミ止めネジ	50
11	回転枠ナット	100
12	スプール軸	500
13	スプール受け固定ピン	100
14	スプールピン固定Oリング	50
15	アームローラー用ベアリング(#4×#7×2.5)	800
16	アームローラーブッシュ	100
17	アームローラー	500
18	アームローラースペーサー	50
19	アームローラー座金	100
20	アームローラー座金B	50
21	内ゲリレバー音出シバネ	100
22	内ゲリレバー音出シピン	100
23	アームバネガイドA	100
24	アームバネガイドAカラー	100
25	アームカムバネ	100
26	アームカムバネシート	100
27	内ゲリレバー	200
28	アームカム	300
29	アーム固定ボルト	50

部品番号	部品名	本体価格(税別)
30	取付ケボルト	50
31	ガード固定ボルトA	50
32	アームカムバネカバー	300
33	固定ボルト	50
34	回転枠	2,000
35	取付ケカムカバー	300
36	ベールアーム組	1,000
37	ブレーキツメバネ	100
38	ブレーキベアリング止め輪	50
39	ローラークラッチ止め輪	100
40	ブレーキベアリングA(#15×#21×4)	800
41	ブレーキコア組	1,000
42	ブレーキ切換えバネ	50
43	レバー板固定軸	200
44	ブレーキレバー板	200
45	ブレーキシューC	50
46	ブレーキベアリングB(#8×#12×3.5)	800
47	クリック軸	100
48	ストッパークリックツメ	100
49	クリック座金	50
50	クリックツメバネ	50
51	ベアリング押さえ板固定ボルト	50
52	ベアリング押さえ板	700
53	ピニオンギヤカラー	100
54	前ツバ用ベアリング(#8×#16×4)	800
55	ピニオンギヤ	600
56	ブレーキレバーA	1,500
57	ブレーキシューA	50
58	ブレーキレバーB	300

部品番号	部品名	本体価格(税別)
59	ブレーキレバーC	300
60	ブレーキレバーバネ	50
61	ピニオンギヤブッシュ	100
62	ボールベアリング(#7×#13×4)	800
63	マスターギヤ	500
64	摺動子座金(#7×#10)	50
65	フタ	1,500
66	フタ固定ボルトB	50
67	注油穴キャップ	100
68	ハンドル固定ボルト座金	50
69	ハンドル固定ボルト	200
70	防水キャップ	100
71	フタ固定ボルトA	50
72	ブレーキレバー固定ボルト	200
73	摺動子ガイド(B)	100
74	摺動子ガイド	100
75	摺動子	200
76	摺動子ガイド抜け止め	50
77	摺動子固定ボルト	50
78	摺動子ギヤ	300
79	摺動子ギヤカラー	50
80	本体ガード	1,000
81	本体ガード固定ボルト	50
82	本体	3,000
83	ブレーキレバー固定軸	200
84	ハンドル組	2,500
111	スプール脱着レンチ (付属品)	200