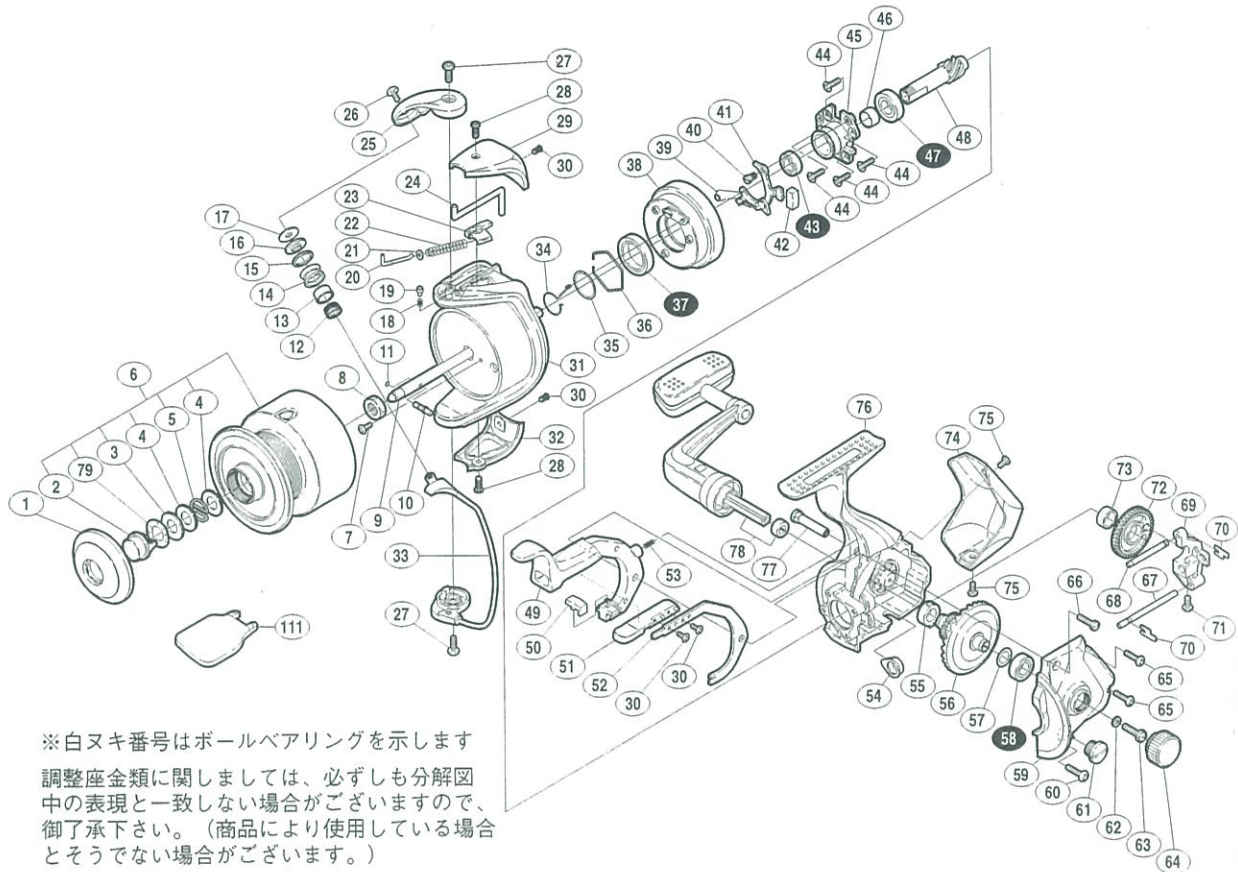


本体価格(税別) 15,500円

 短縮コード **01639**


※白ヌキ番号はボールベアリングを示します
調整座金類に関しましては、必ずしも分解図中の表現と一致しない場合がございますので、御了承下さい。(商品により使用している場合とそうでない場合がございます。)

| 部品番号 | 部品名 | 本体価格(税別) |
|------|----------------|----------|
| 1 | ブッシュカラー | 200 |
| 2 | ブッシュボタン | 200 |
| 3 | ブッシュカラー座金 | 50 |
| 4 | スプールバネ座金 | 50 |
| 5 | スプールバネ | 50 |
| 6 | スプール組 | 4,500 |
| 7 | ナットコルミ止めネジ | 50 |
| 8 | 回転枠ナット | 100 |
| 9 | スプール軸 | 500 |
| 10 | スプール受け固定ピン | 100 |
| 11 | スプールピン固定Oリング | 50 |
| 12 | アームローラー固定軸 | 100 |
| 13 | アームローラーブッシュ | 100 |
| 14 | アームローラー | 500 |
| 15 | アームローラー Spacer | 50 |
| 16 | アームローラー座金 | 100 |
| 17 | アームローラー座金 B | 50 |
| 18 | 内ゲリレバー音出シバネ | 100 |
| 19 | 内ゲリレバー音出シピン | 100 |
| 20 | アームバネガイド A | 100 |
| 21 | アームバネガイド A カラー | 100 |
| 22 | アームカムバネ | 100 |
| 23 | アームカムバネシート | 100 |
| 24 | 内ゲリレバー | 200 |
| 25 | アームカム | 300 |
| 26 | アーム固定ボルト | 50 |
| 27 | 取付ケボルト | 50 |

| 部品番号 | 部品名 | 本体価格(税別) |
|------|--------------------------|----------|
| 28 | ガード固定ボルト A | 50 |
| 29 | アームカムバネカバー | 200 |
| 30 | 固定ボルト | 50 |
| 31 | 回転枠 | 1,700 |
| 32 | 取付ケカムカバー | 200 |
| 33 | ベールアーム組 | 1,000 |
| 34 | ブレーキツメバネ | 100 |
| 35 | ブレーキベアリング止め輪 | 50 |
| 36 | ローラークラッチ止め輪 | 100 |
| 37 | ブレーキベアリング A (φ15×φ21×4) | 800 |
| 38 | ブレーキコア組 | 1,000 |
| 39 | ブレーキ切換エバネ | 50 |
| 40 | レバー板固定軸 | 200 |
| 41 | ブレーキレバー板 | 200 |
| 42 | ブレーキシュー C | 50 |
| 43 | ブレーキベアリング B (φ8×φ12×3.5) | 800 |
| 44 | ベアリング押サエ板固定ボルト | 50 |
| 45 | ベアリング押サエ板 | 700 |
| 46 | ピニオンギヤカラー | 100 |
| 47 | 前ツバ用ベアリング (φ8×φ16×4) | 800 |
| 48 | ピニオンギヤ | 600 |
| 49 | ブレーキレバー A | 1,500 |
| 50 | ブレーキシュー A | 50 |
| 51 | ブレーキレバー B | 300 |
| 52 | ブレーキレバー C | 300 |
| 53 | ブレーキレバーバネ | 50 |
| 54 | ピニオンギヤブッシュ | 100 |

| 部品番号 | 部品名 | 本体価格(税別) |
|------|---------------------|----------|
| 55 | マスターギヤ用ブッシュ | 100 |
| 56 | マスターギヤ | 500 |
| 57 | 摺動子座金 (φ7×φ10) | 50 |
| 58 | フタ用ベアリング (φ7×φ13×4) | 800 |
| 59 | フタ | 1,500 |
| 60 | フタ固定ボルト B | 50 |
| 61 | 注油穴キャップ | 100 |
| 62 | ハンドル固定ボルト座金 | 50 |
| 63 | ハンドル固定ボルト | 200 |
| 64 | 防水キャップ | 100 |
| 65 | フタ固定ボルト A | 50 |
| 66 | ブレーキレバー固定ボルト | 200 |
| 67 | 摺動子ガイド (B) | 100 |
| 68 | 摺動子ガイド | 100 |
| 69 | 摺動子 | 200 |
| 70 | 摺動子ガイド抜け止め | 50 |
| 71 | 摺動子固定ボルト | 50 |
| 72 | 摺動子ギヤ | 300 |
| 73 | 摺動子ギヤカラー | 50 |
| 74 | 本体ガード | 800 |
| 75 | 本体ガード固定ボルト | 50 |
| 76 | 本体 | 2,000 |
| 77 | ブレーキレバー固定軸 | 200 |
| 78 | ハンドル組 | 2,000 |
| 79 | 波ワッシャー | 50 |
| 111 | スプール脱着レンチ (付属品) | 200 |