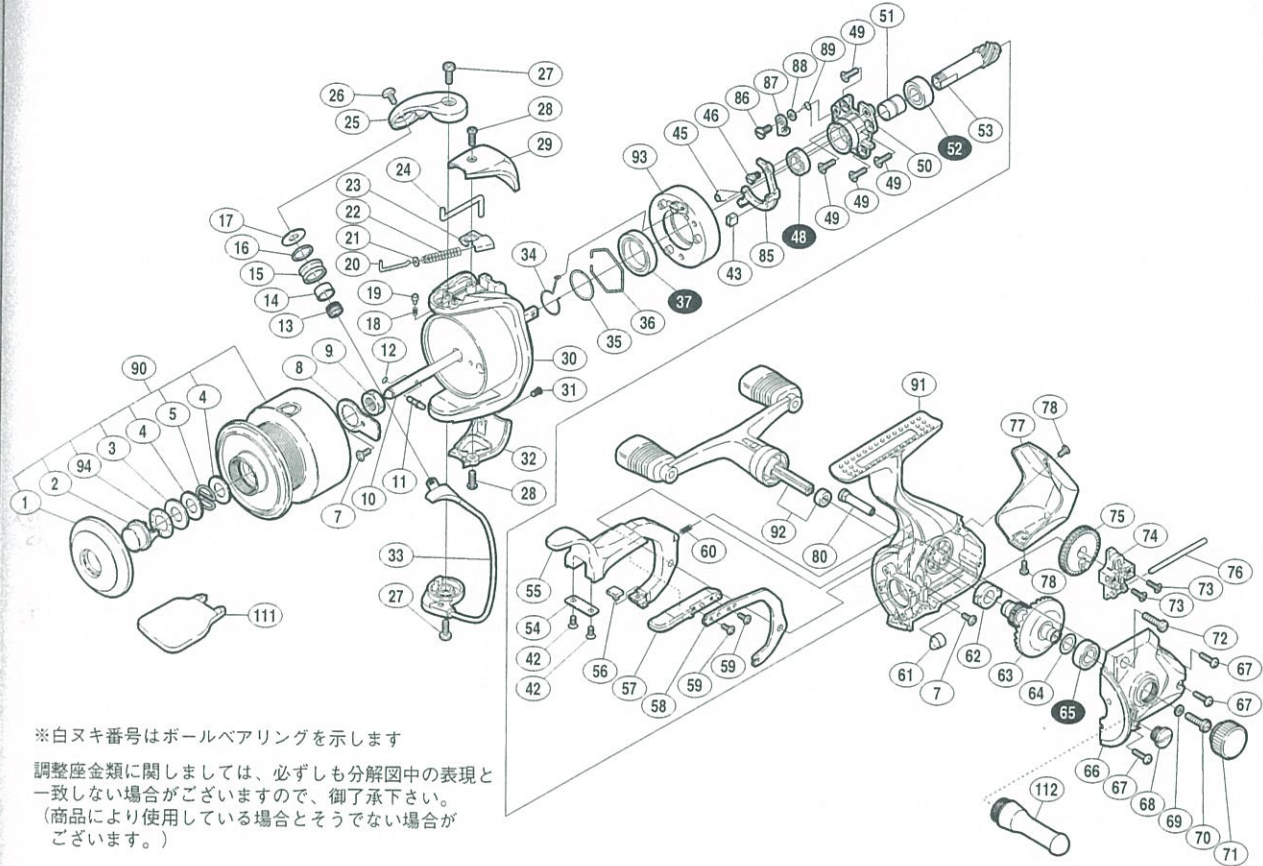


'02 BB-X EV 3000 アオリイカ A-RB

商品コード 5-SC88 3100

本体価格(税別) 15,500円

短縮コード **01644**



※白ヌキ番号はボールベアリングを示します

調整座金類に関しましては、必ずしも分解図中の表現と一致しない場合がございますので、御了承下さい。
(商品により使用している場合とそうでない場合がございます。)

6
B
B
X

部 番 号	部 品 名	本 体 価 格 (税 別)
1	プッシュカラー	200
2	プッシュボタン	200
3	プッシュカラー座金	50
4	スプールバネ座金	50
5	スプールバネ	50
7	固定ボルト(A)	50
8	リテーナ	100
9	回転枠ナット	200
10	スプール軸	500
11	スプール受け固定ピン	100
12	スプールピン固定Oリング	50
13	アームローラー固定軸	100
14	アームローラープッシュ	100
15	アームローラー	500
16	アームローラースペーサー	50
17	アームローラー座金	100
18	内ゲリレバー音出シバネ	100
19	内ゲリレバー音出シピン	100
20	アームバネガイドA	100
21	アームバネガイドAカラー	100
22	アームカムバネ	100
23	アームカムバネシート	100
24	内ゲリレバー	200
25	アームカム	300
26	アーム固定ボルト	50
27	取付ケボルト	50
28	ガード固定ボルトA	50
29	アームカムバネカバー	200
30	回転枠	1,500

部 番 号	部 品 名	本 体 価 格 (税 別)
31	ガード固定ボルトB	50
32	取付ケカムカバー	200
33	ベールアーム組	1,000
34	ブレーキツメバネ	100
35	ブレーキベアリング止め輪	50
36	ローラークラッチ止め輪	100
37	ブレーキベアリングA(φ15×φ21×4)	800
42	ブレーキレバー銘版固定ボルト	50
43	ブレーキシューC	50
45	ブレーキ切替工バネ	50
46	レバー板固定軸	200
48	ブレーキベアリングB(φ7×φ11×3)	800
49	ベアリング押サエ板固定ボルト	50
50	ベアリング押サエ板	700
51	ピニオンギヤカラー	100
52	前ツバ用ベアリング(φ7×φ14×5)	800
53	ピニオンギヤ	600
54	ブレーキレバー銘版	100
55	ブレーキレバーA	1,000
56	ブレーキシューA	50
57	ブレーキレバーB	300
58	ブレーキレバーC	300
59	ブレーキレバーBC固定ボルト	50
60	ブレーキレバーバネ	50
61	ピニオンギヤプッシュ	100
62	マスターギヤ用プッシュ	100
63	マスターギヤ	500
64	摺動子座金	50
65	フタ用ベアリング(φ7×φ13×4)	800

部 番 号	部 品 名	本 体 価 格 (税 別)
66	フタ	1,000
67	フタ固定ボルト	50
68	注油穴キャップ	100
69	ハンドル固定ボルト座金	50
70	ハンドル固定ボルト	200
71	防水キャップ	100
72	ブレーキレバー固定ボルト	200
73	摺動子固定ボルト	50
74	摺動子	200
75	摺動子ギヤ	200
76	摺動子ガイド	100
77	本体ガード	800
78	本体ガード固定ボルト	50
80	ブレーキレバー固定軸	200
85	ブレーキレバー板組	200
86	クリック軸	100
87	ストッパークリックツメ	100
88	クリック座金	50
89	クリックツメバネ	50
90	スプール組	4,000
91	本体	2,000
92	ハンドル組	2,000
93	ブレーキコア組	1,000
94	波ワッシャー	50
111	スプール脱着レンチ (付属品)	200
112	アオリスタンド (付属品)	500