

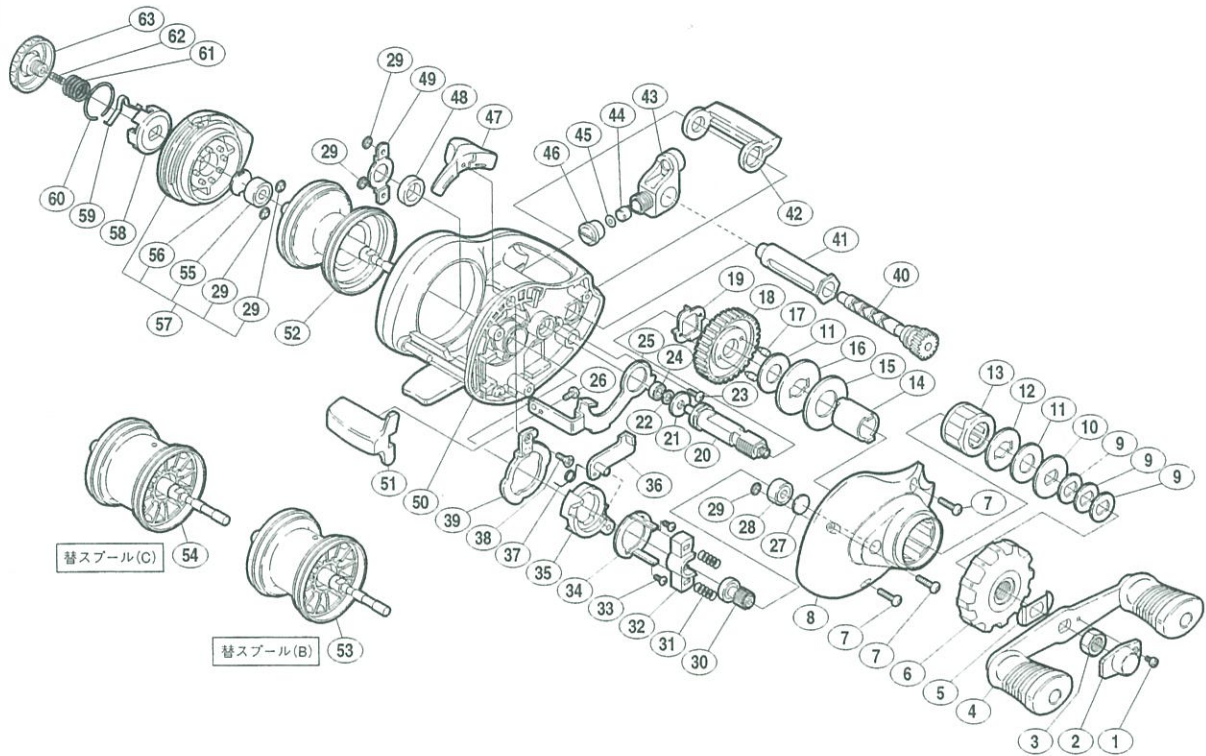
'03 チヌマチック 1000XT



商品コード 5-RA26 1000

本体価格(税別) 14,800円

短縮コード **01647**



部品番号	部品名	本体価格(税別)
1	リテーナ固定ボルト	50
2	リテーナ	100
3	ハンドル固定ナット	100
4	ハンドル組	1,000
5	ハンドル受け座金	50
6	ドラッグツマミ組	200
7	本体A固定ボルト	50
8	本体A	700
9	メインギヤ座金(C)	50
10	スタードラッグ板(C)	50
11	メインギヤドラッグ座金(A)	50
12	スタードラッグ板(B)	50
13	ローラークラッチベアリング	1,500
14	ローラークラッチインナーチューブ	500
15	スタードラッグ板(D)	50
16	スタードラッグ板(A)	50
17	クラッチリターンギヤピン	50
18	メインギヤ	500
19	クラッチリターンギヤ	200
20	メインギヤ軸	500
21	メインギヤ軸座金	50

部品番号	部品名	本体価格(税別)
22	ベアリング受け座金	50
23	クラッチプレート押工ボルト	50
24	メインギヤ軸受けベアリング(#3×#6×2)	1,200
25	クラッチプレート(A)	200
26	クラッチレバー(A)固定ボルト	50
27	スプール軸当タリ(B)	50
28	本体Aベアリング(#4×#11×4)	1,300
29	ブッシュナット(SPN-2)	50
30	ピニオンギヤ組	500
31	クラッチヨークバネ	50
32	クラッチヨーク	100
33	クラッチカム固定ボルト	50
34	クラッチカム押サエ	200
35	クラッチカム	100
36	クラッチツメ	200
37	クラッチツメバネ	50
38	クラッチレバー(B)固定ボルト	50
39	クラッチプレート(B)	150
40	クロスギヤ組	500
41	レベルwindパイプ	100
42	レベルwindガード	200

部品番号	部品名	本体価格(税別)
43	レベルwind組	500
44	クロスギヤピン	200
45	レベルwind座金	50
46	レベルwind受け	50
47	クラッチレバーツマミ(B)	100
48	本体枠A側ブッシュ	100
49	ベアリング抜け止め	50
50	本体枠	1,500
51	クラッチレバーツマミ(A)	100
52	スプール(A)組(アルミ3号/100m)	1,800
53	スプール(B)(3号/50m)	1,000
54	スプール(C)(2号/50m)	1,000
55	本体枠Bベアリング(#5×#9×3)	1,200
56	スプールドラッグ座金	50
57	本体B組	1,300
58	クリック板	100
59	クリックバネ	50
60	クリックバネ止め輪	50
61	スプールドラッグバネ	100
62	キャスコンバネ	50
63	スプールドラッグツマミ	200