

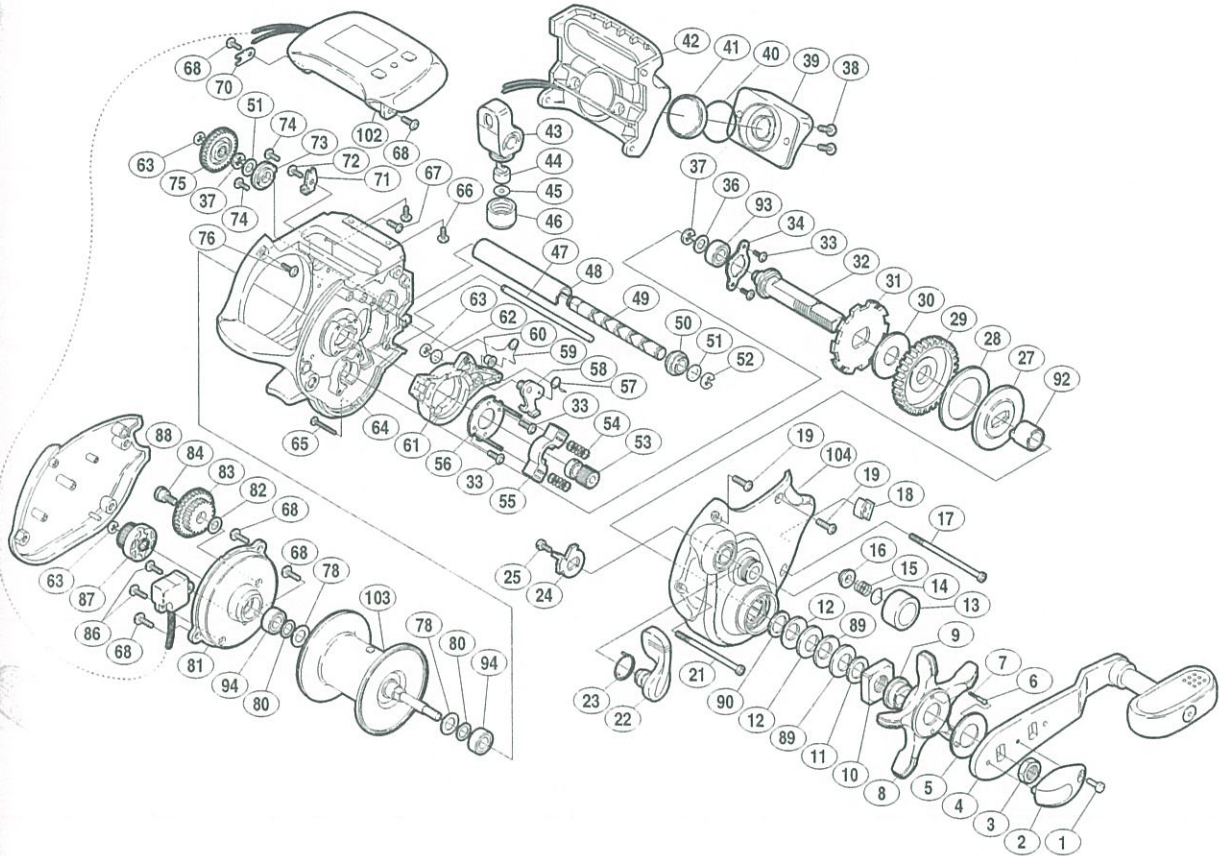
## '00 小船SLS C800



商品コード 5-RF44 0801

本体価格(税別) 24,900円

短縮コード **01705**



9  
SLS船・小船  
真鯛・レバードラゲ

部品番号	部品名	本体価格(税別)
1	リテーナ固定ボルト	50
2	リテーナ	200
3	ハンドル固定ナット	100
4	ハンドル組	2,500
5	音出し座金	100
6	スプールドラグ音出しシピン	50
7	スプールドラグバネ	50
8	スタードラグ	400
9	ハンドル受け	200
10	スタードラグナット	200
11	ベアリング押サエ	100
12	サラバネ(DB-8H)	100
13	スプールドラグツマミ	300
14	スプールドラグ座金	50
15	スプールドラグユルミ止メバネ	50
16	本体A ブッシュ	50
17	本体B 固定ボルト(B)	300
18	糸止メ	100
19	本体A 固定ボルト(A)	50
21	本体A 固定ボルト(C)	200
22	クラッチ切換エレバー	400
23	クラッチレバー位置決メバネ	50
24	クラッチレバーカム	100
25	クラッチ切換エレバー固定ボルト	200
27	スタードラグ板	200
28	スタードラグ座金A	200
29	メインギヤ	800
30	スタードラグ座金B	200
31	ストッパーギヤ	200
32	メインギヤ軸	700

部品番号	部品名	本体価格(税別)
33	固定ボルト(A)	50
34	メインギヤ軸固定板	100
36	メインギヤ軸座金	50
37	E形止メ輪 3	50
38	電池ケースフタ取付ケボルト	50
39	電池ケースフタ	400
40	Oリング(#19.5)	100
41	リチウム電池(CR1616)	300
42	レベルwindガード組	1,000
43	レベルwind組	500
44	クロスギヤピン	200
45	レベルwind座金	50
46	レベルwind受け	100
47	レベルwind棒	100
48	レベルwindパイプ	300
49	クロスギヤ軸	800
50	クロスギヤ受け(B)	50
51	メインギヤ座金(D)	50
52	E形止メ輪 4	50
53	ピニオンギヤ組	600
54	クラッチヨークバネ	50
55	クラッチヨーク	100
56	クラッチカム押サエ板	200
57	クラッチツメバネ	50
58	クラッチツメ	200
59	クラッチレバーバネ	100
60	クラッチカム間座	50
61	クラッチカム	300
62	クラッチツメ間座	50
63	E形止メ輪 2.5	50

部品番号	部品名	本体価格(税別)
64	本体枠	2,500
65	本体A 固定ボルト(D)	50
66	カウンター取付ケボルト(A)	50
67	本体B 固定ボルト(A)	50
68	固定ボルト(B)	50
70	リード線固定座金	50
71	レベルwind棒固定板	100
72	レベルwind棒固定板ボルト	50
73	クロスギヤ受け(B)	50
74	クロスギヤ受け固定ボルト	50
75	クロスギヤ(C)	100
76	本体B 固定ボルト(B)	50
78	スプール防水座金(B)	50
80	メインギヤ軸座金	50
81	本体B 受け	700
82	クロスギヤ軸B座金	50
83	クロスギヤ(B)	200
84	クロスギヤ(B)軸	200
86	リードスイッチケース固定ボルト	50
87	クロスギヤ(A)組	400
88	本体B	1,000
89	サラバネ(DB-8L)	100
90	スプール軸座金	50
92	ローラークラッチインナーチューブ	500
93	ボールベアリング(#6×#10×3)	1,200
94	ボールベアリング(#6×#12×4)	1,200
102	カウンターケース組	9,000
103	スプール	1,800
104	本体A組	3,100