

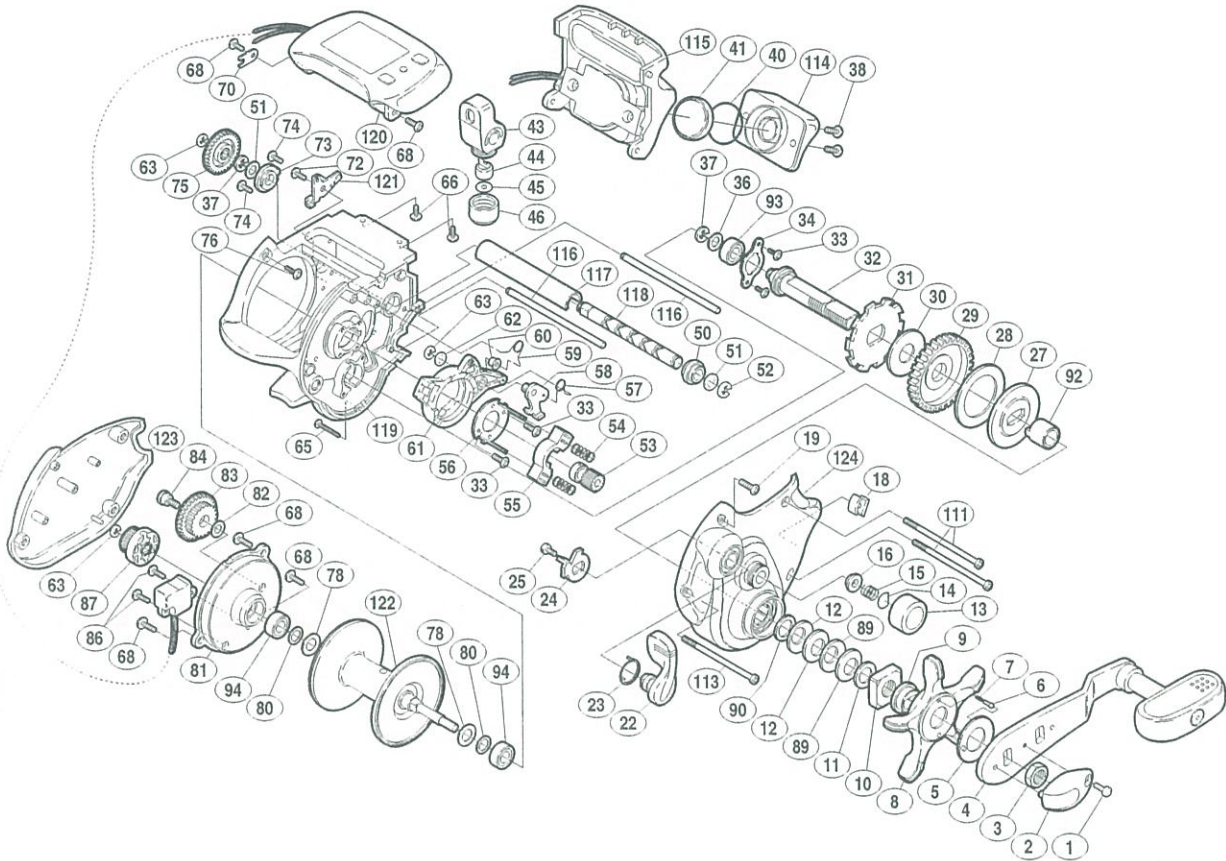
'00 小船SLS C2000



商品コード 5-RF44 2001

本体価格(税別) 25,500円

短縮コード **01707**



9
SLS船・小船
真鯛・レバードラグ

部品番号	部品名	本体価格(税別)
1	リテーナ固定ボルト	50
2	リテーナ	200
3	ハンドル固定ナット	100
4	ハンドル組	2,500
5	音出し座金	100
6	スプールドラグ音出しシピン	50
7	スプールドラグハネ	50
8	スタードラグ	400
9	ハンドル受け	200
10	スタードラグナット	200
11	ベアリング押サエ	100
12	サラバネ(DB-8H)	100
13	スプールドラグツマミ	300
14	スプールドラグ座金	50
15	スプールドラグユルミ止メバネ	50
16	本体Aブッシュ	50
18	糸止メ	100
19	本体A固定ボルト(A)	50
22	クラッチ切換エレバー	400
23	クラッチレバー位置決メバネ	50
24	クラッチレバーカム	100
25	クラッチ切換エレバー固定ボルト	200
27	スタードラグ板	200
28	スタードラグ座金A	200
29	メインギヤ	800
30	スタードラグ座金B	200
31	ストッパーギヤ	200
32	メインギヤ軸	700
33	固定ボルト(A)	50
34	メインギヤ軸固定板	100

部品番号	部品名	本体価格(税別)
36	メインギヤ軸座金	50
37	E形止メ輪 3	50
38	電池ケースフタ取付ケボルト	50
40	Oリング(φ19.5)	100
41	リチウム電池(CR1616)	300
43	レベルwind組	500
44	クロスギヤピン	200
45	レベルwind座金	50
46	レベルwind受け	100
50	クロスギヤ受け(B)	50
51	メインギヤ座金(D)	50
52	E形止メ輪 4	50
53	ピニオンギヤ組	600
54	クラッチヨークハネ	50
55	クラッチヨーク	100
56	クラッチカム押サエ板	200
57	クラッチツメバネ	50
58	クラッチツメ	200
59	クラッチレバーハネ	100
60	クラッチカム間座	50
61	クラッチカム	300
62	クラッチツメ間座	50
63	E形止メ輪 2.5	50
65	本体A固定ボルト(D)	50
66	カウンター取付ケボルト(A)	50
68	固定ボルト(B)	50
70	リード線固定座金	50
72	レベルwind棒固定板ボルト	50
73	クロスギヤ受け(B)	50
74	クロスギヤ受け固定ボルト	50

部品番号	部品名	本体価格(税別)
75	クロスギヤ(C)	100
76	本体B固定ボルト	50
78	スプール防水座金(B)	50
80	メインギヤ軸座金	50
81	本体B受け	700
82	クロスギヤ軸B座金	50
83	クロスギヤ(B)	200
84	クロスギヤ(B)軸	200
86	リードスイッチケース固定ボルト	50
87	クロスギヤ(A)組	400
89	サラバネ(DB-8L)	100
90	スプール軸座金	50
92	ローラークラッチインナーチューブ	500
93	ボールベアリング(φ6×φ10×3)	1,200
94	ボールベアリング(φ6×φ12×4)	1,200
111	本体A固定ボルト(B)	200
113	本体A固定ボルト(C)	200
114	電池ケースフタ	400
115	レベルwindガード組	1,000
116	レベルwind棒	100
117	レベルwindパイプ	300
118	クロスギヤ軸	800
119	本体枠	2,700
120	カウンターケース組	9,000
121	レベルwind棒固定板	100
122	スプール	2,500
123	本体B	1,000
124	本体A組	3,100