

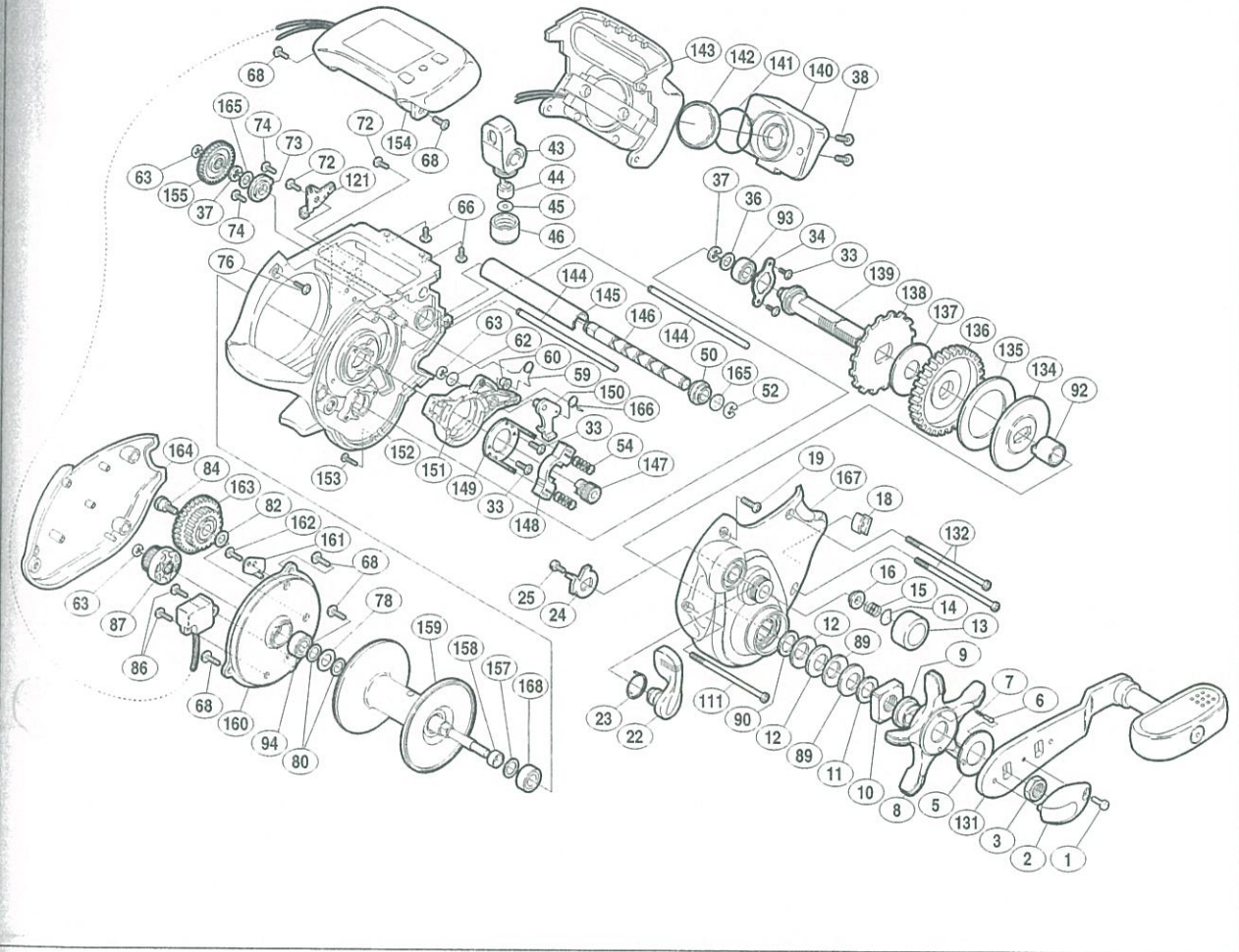
'00 小船SLS C3000



商品コード 5-RF44 3001

本体価格(税別) 25,700円

短縮コード **01708**



9
SLS船・小船
真鯛・レバードラグ

本体価格(税別)
50
50
100
50
600
50
50
700
50
200
200
50
400
100
50
200
2,500
200
400
1,000
100
300
800
2,700
3,000
100
2,500
1,000

部品番号	部品名	本体価格(税別)
1	リテーナ固定ボルト	50
2	リテーナ	200
3	ハンドル固定ナット	100
4	音出し座金	100
5	スプールドラグ音出しシピン	50
6	スプールドラグバネ	50
7	スタードラグ	400
8	ハンドル受け	200
9	スタードラグナット	200
10	ベアリング押サエ	100
11	サラバネ(DB-8H)	100
12	スプールドラグツマミ	300
13	スプールドラグ座金	50
14	スプールドラグユルミ止メバネ	50
15	本体Aブッシュ	50
16	糸止メ	100
17	本体A固定ボルト(A)	50
18	クラッチ切換エレバー	400
19	クラッチレバー位置決メバネ	50
20	クラッチレバーカム	100
21	クラッチ切換エレバー固定ボルト	200
22	固定ボルト(A)	50
23	メインギヤ軸固定板	100
24	メインギヤ軸座金	50
25	E形止メ輪 3	50
26	電池ケースフタ取付ケボルト	50
27	レベルwind組	500
28	クロスギヤピン	200
29	レベルwind座金	50
30	レベルwind受け	100
31	クロスギヤ受け(B)	50

部品番号	部品名	本体価格(税別)
32	E形止メ輪 4	50
33	クラッチヨークバネ	50
34	クラッチレバーバネ	100
35	クラッチカム間座	50
36	クラッチツメ間座	50
37	E形止メ輪2.5	50
38	カウンター取付ケボルト(A)	50
39	固定ボルト(B)	50
40	固定ボルト(C)	50
41	クロスギヤ受け(B)	50
42	クロスギヤ受け固定ボルト	50
43	本体B固定ボルト	50
44	スプール防水座金(B)	50
45	メインギヤ軸座金	50
46	クロスギヤ軸B座金	50
47	クロスギヤ(B)軸	200
48	リードスイッチケース固定ボルト	50
49	クロスギヤ(A)組	400
50	サラバネ(DB-8L)	100
51	スプール軸座金	50
52	ローラークラッチインナーチューブ	500
53	ボールベアリング(#6×#10×3)	1,200
54	ボールベアリング(#6×#12×4)	1,200
55	本体A固定ボルト(B)	200
56	レベルwind棒固定板	100
57	ハンドル組	2,500
58	本体A固定ボルト(B)	200
59	スタードラグ板	200
60	スタードラグ座金A	200
61	メインギヤ	1,000
62	スタードラグ座金B	200

部品番号	部品名	本体価格(税別)
63	ストッパーギヤ	200
64	メインギヤ軸	800
65	電池ケースフタ	400
66	Oリング(#23.5)	100
67	リチウム電池(CR2032)	300
68	レベルwindガード組	1,000
69	レベルwind棒	100
70	レベルwindパイプ	300
71	クロスギヤ軸	800
72	ピニオンギヤ組	800
73	クラッチヨーク	100
74	クラッチカム押サエ板	200
75	クラッチツメ	200
76	クラッチカム	300
77	本体枠	3,000
78	本体A固定ボルト(D)	50
79	カウンターケース組	9,000
80	クロスギヤ(C)	100
81	スプール防水座金(A)	50
82	スプール座金	50
83	スプール	3,000
84	本体B受け	700
85	リード線固定座金	50
86	リード線固定座金固定ボルト	50
87	クロスギヤ(B)	200
88	本体B	1,000
89	メインギヤ座金(D)	50
90	クラッチツメバネ	50
91	本体A組	3,100
92	ボールベアリング(#7×#13×4)	1,200