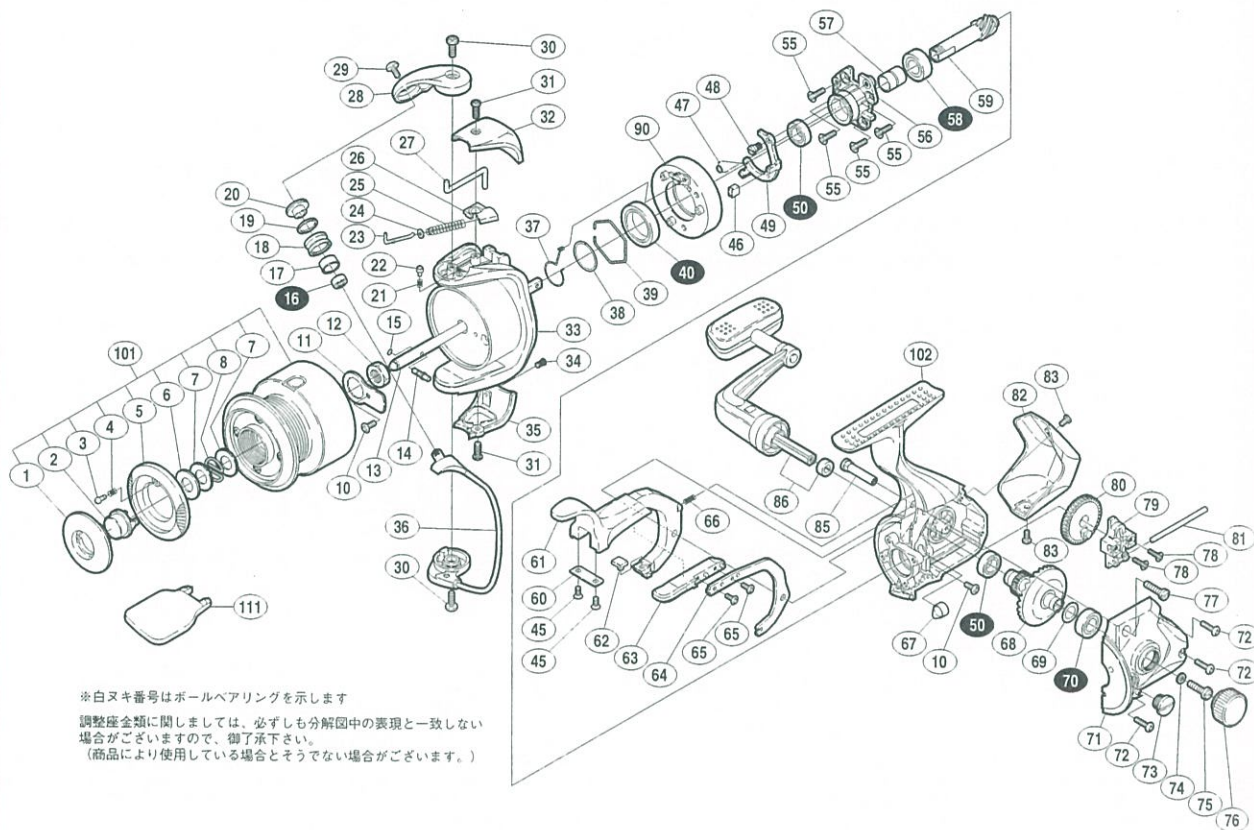


本体価格(税別) 28,000円

短縮コード **01821**



部品番号	部品名	本体価格(税別)
1	ブッシュカラー	200
2	ブッシュボタン	400
3	前ツバクリックピン	100
4	前ツバクリックバネ	100
5	ブッシュカラーリング	300
6	ブッシュカラー座金	50
7	スプールバネ座金	50
8	スプールバネ	50
10	固定ボルト(A)	50
11	リテーナ	100
12	回転枠ナット	200
13	スプール軸	500
14	スプール受け固定ピン	100
15	スプールピン固定Oリング	50
16	アームローラー用ベアリング	800
17	アームローラーブッシュ	100
18	アームローラー	500
19	アームローラースペーサー	50
20	アームローラー座金	100
21	内ゲリレバー音出シバネ	100
22	内ゲリレバー音出シピン	100
23	アームバネガイドA	100
24	アームバネガイドAカラー	100
25	アームカムバネ	100
26	アームカムバネシート	100
27	内ゲリレバー	200
28	アームカム	300

部品番号	部品名	本体価格(税別)
29	アーム固定ボルト	50
30	取付ケボルト	50
31	ガード固定ボルトA	50
32	アームカムバネカバー	300
33	回転枠	1,800
34	ガード固定ボルトB	50
35	取付ケカムカバー	300
36	ベールアーム組	1,000
37	ブレーキツメバネ	100
38	ブレーキベアリング止め輪	50
39	ローラークラッチ止め輪	100
40	ブレーキベアリングA	800
45	ブレーキレバー 銘版固定ボルト	50
46	ブレーキシューC	50
47	ブレーキ切換エバネ	50
48	レバー板固定軸	200
49	ブレーキレバー板	200
50	ボールベアリング(φ7×φ11×3)	800
55	ベアリング押サエ板固定ボルト	50
56	ベアリング押サエ板	700
57	ピニオンギヤカラー	100
58	前ツバ用ベアリング(φ7×φ14×5)	800
59	ピニオンギヤ	600
60	ブレーキレバー 銘版	100
61	ブレーキレバーA	1,000
62	ブレーキシューA	50
63	ブレーキレバーB	300

部品番号	部品名	本体価格(税別)
64	ブレーキレバーC	300
65	ブレーキレバーBC固定ボルト	50
66	ブレーキレバーバネ	50
67	ピニオンギヤブッシュ	100
68	マスターギヤ	500
69	摺動子座金	50
70	フタ用ベアリング(φ7×φ13×4)	800
71	フタ	1,000
72	フタ固定ボルト	50
73	注油穴キャップ	100
74	ハンドル固定ボルト座金	50
75	ハンドル固定ボルト	200
76	防水キャップ	100
77	ブレーキレバー固定ボルト	200
78	摺動子固定ボルト	50
79	摺動子	200
80	摺動子ギヤ	200
81	摺動子ガイド	100
82	本体ガード	1,000
83	本体ガード固定ボルト	50
85	ブレーキレバー固定軸	200
89	ハンドル組	2,500
90	ブレーキコア組	1,000
101	スプール組	4,800
102	本体	3,000
111	スプール脱着レンチ (付属品)	200