

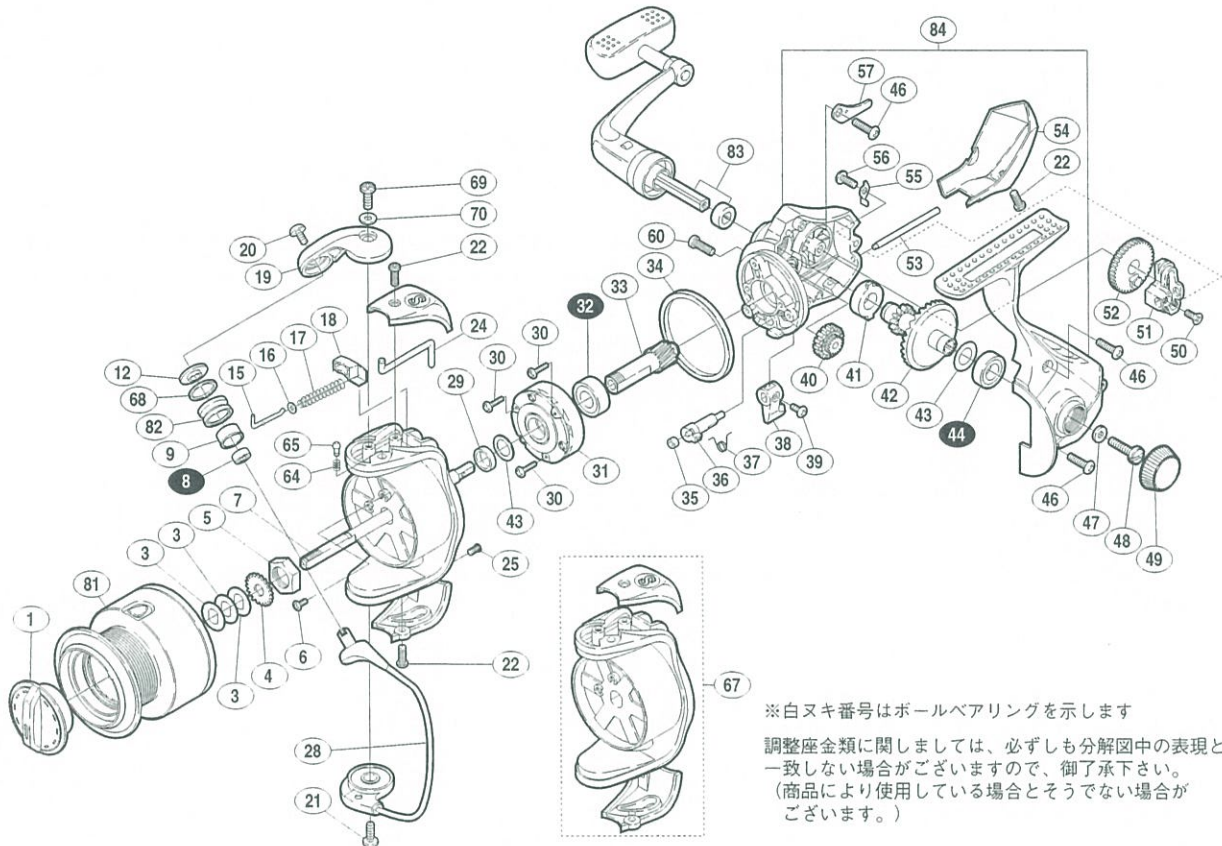
## '03 ナビ C3000



商品コード 5-SC89 F031

本体価格(税別) 9,600円

短縮コード **01835**



※白ヌキ番号はボールベアリングを示します  
調整座金類に関しましては、必ずしも分解図中の表現と一致しない場合がございますので、御了承下さい。  
(商品により使用している場合とそうでない場合がございます。)

部品番号	部品名	本体価格(税別)
1	ドラグツマミ組	400
3	スプール座金	50
4	スプール受け	50
5	回転枠ナット	100
6	ナット用止メネジ	50
7	スプール軸	300
8	アームローラー用ベアリング(#4×#7×2.5)	800
9	アームローラーブッシュ	50
12	アームローラー座金	100
15	アームバネガイド(A)	100
16	アームバネガイド(A)カラー	100
17	アームカムバネ	100
18	アームカムバネシート	100
19	アームカム	200
20	アーム固定ボルト	50
21	ベール取付ケカムボルト	50
22	ガード固定ボルト(A)	50
24	内ゲリレバー	100
25	ガード固定ボルト(B)	50
28	ベールアーム組	1,000

部品番号	部品名	本体価格(税別)
29	回転枠リング	200
30	ローラークラッチ固定ボルト	50
31	ローラークラッチ組	1,000
32	ピニオンギヤ用ベアリング(#7×#14×5)	800
33	ピニオンギヤ	400
34	フリクションリング	200
35	ストッパーカムリング	50
36	ストッパーカム	200
37	クリックバネ	50
38	ストッパーツマミ	200
39	ストッパーツマミ固定ボルト	50
40	中間ギヤ	100
41	マスターギヤ用ブッシュ	50
42	マスターギヤ	400
43	摺動子座金(#7×#10)	50
44	フタ用ベアリング(#7×#13×4)	800
46	フタ固定ボルト(長)	50
47	ハンドル固定ボルト座金	50
48	ハンドル固定ボルト	200
49	防水キャップ	200

部品番号	部品名	本体価格(税別)
50	摺動子固定ボルト	50
51	摺動子	100
52	摺動子ギヤ	100
53	摺動子ガイド	100
54	本体ガード	200
55	摺動子ガイド抜け止め	50
56	フタ固定ボルト(短)	50
57	摺動子ガイド板	100
60	注油穴キャップ	100
64	内ゲリレバー音出シバネ	100
65	内ゲリレバー音出シピン	100
67	回転枠組	800
68	アームローラー Spacer	100
69	アームカム取付ケボルト	50
70	アームカム調整座金	50
81	スプール組	2,600
82	アームローラー	500
83	ハンドル組	1,600
84	本体組	1,400