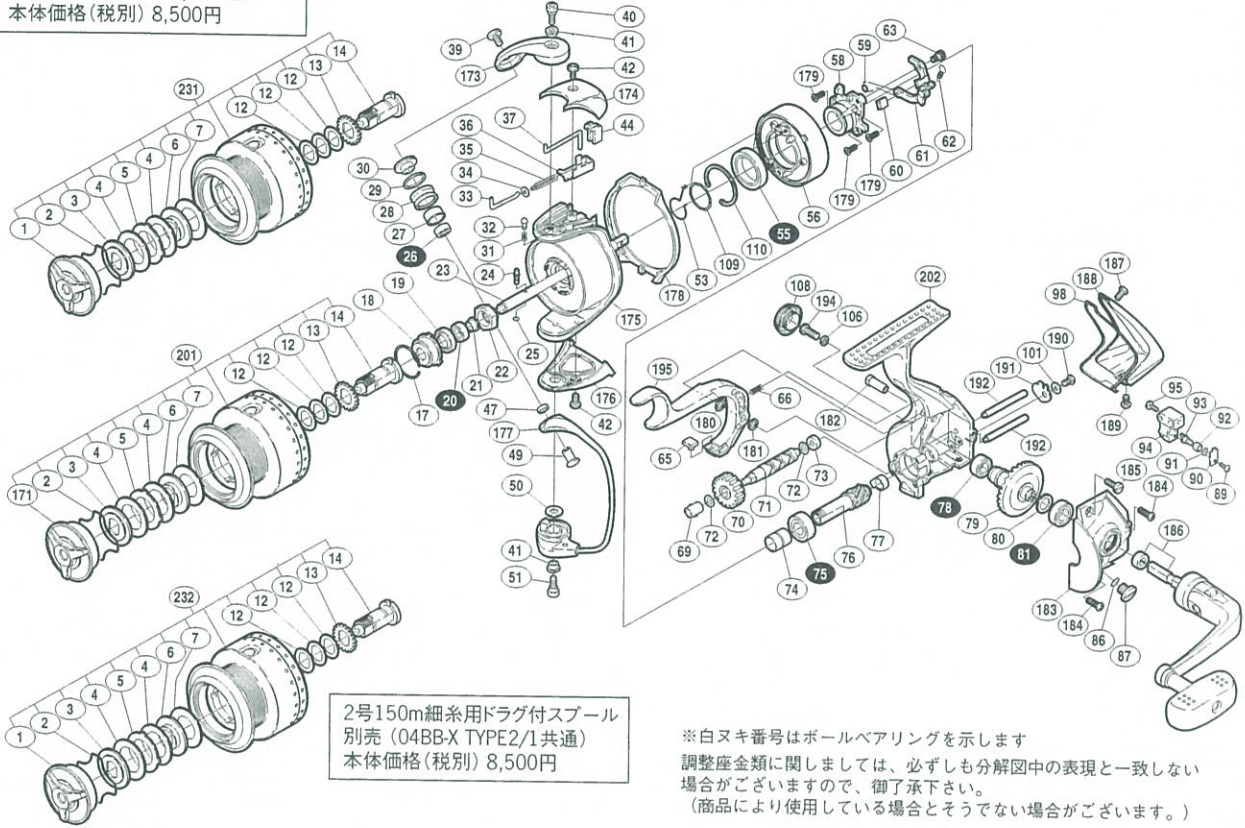


本体価格(税別) 40,000円

 短縮コード **01886**

 1.7号150m細糸用ドラグ付スプール
別売(04BB-X TYPE2/1共通)
本体価格(税別) 8,500円

 2号150m細糸用ドラグ付スプール
別売(04BB-X TYPE2/1共通)
本体価格(税別) 8,500円

※白ヌキ番号はボールベアリングを示します
調整座金類に関しましては、必ずしも分解図中の表現と一致しない
場合がございますので、御了承下さい。
(商品により使用している場合とそうでない場合がございます。)

部 品 番 号	部 品 名	本 体 価 格 (税 別)
2	抜ケ止メバネ	100
3	小判座金	100
4	ドラグ座金	400
5	耳付キ座金	500
6	小判座金	100
7	ドラグ座金	400
12	スプール座金	50
13	スプール受ケ(A)	100
14	スプール受ケ(B)組	700
17	リテーナ固定バネ	50
18	リテーナ	200
19	回転枠ベアリングシール	200
20	A R B (#5×#9×3)	800
21	回転枠受ケカラー	100
22	回転枠ナット	300
23	スプール軸	1,000
24	スプール受ケ固定ピン	100
25	Oリング	50
26	A R B (#4×#7×2.5)	800
27	アームローラーブッシュ	100
28	アームローラー	500
29	アームローラー Spacer	50
30	アームローラー座金	100
31	音出シバネ	100
32	音出シピン	100
33	アームバネガイド(A)	100
34	アームバネガイド(A)カラー	100
35	アームカムバネ	100
36	アームカムバネシート	100
37	内ゲリレバー	100
39	固定ボルト	200
40	固定ボルト	200
41	固定ボルトカラー	100
42	固定ボルト	200
44	内ゲリレバーカバー	100
47	アーム固定軸カラー	100

部 品 番 号	部 品 名	本 体 価 格 (税 別)
49	アーム固定軸	200
50	ベール取付ケカム固定軸板	100
51	固定ボルト	200
53	プレーキツメバネ	100
55	A R B (#15×#21×4)	800
56	プレーキコア組	1,000
58	ベアリング押サエ板	700
59	プレーキ切換エバネ	50
60	プレーキシュー(C)	50
61	プレーキレバー板	200
62	セーフティープレーキツメバネ	50
63	レバー板固定軸	200
65	プレーキシュー(A)	50
66	プレーキレバーバネ	50
69	クロスギヤブッシュ(前)	100
70	クロスギヤ用ギヤ	300
71	クロスギヤ軸	800
72	座金	50
73	クロスギヤブッシュ(後)	100
74	ピニオンギヤカラー	100
75	A R B (#7×#14×5)	800
76	ピニオンギヤ	700
77	ピニオンギヤブッシュ	100
78	A R B (#7×#11×3)	800
79	マスターギヤ	1,700
80	座金(#7×#10)	50
81	A R B (#7×#13×4)	800
86	Oリング	50
87	注油穴キャップ	300
89	固定ボルト	50
90	クロスギヤピン押サエ板	50
91	座金	50
92	クロスギヤピンカラー	50
93	クロスギヤピン	300
94	摺動子	500
95	固定ボルト	50

部 品 番 号	部 品 名	本 体 価 格 (税 別)
98	本体カバー	200
101	クロスギヤ軸押サエカラー	100
106	座金	50
108	防水キャップ	1,000
109	プレーキベアリング止メ輪	50
110	プレーキベアリング止メ輪(B)	100
171	ドラグツマミ組	1,000
173	アームカム	300
174	アームカムバネカバー	300
175	回転枠	3,600
176	取付ケカムカバー	1,000
177	ベールアーム組	2,000
178	回転枠ガード	500
179	固定ボルト	50
180	座金	50
181	座金	50
182	プレーキレバー固定軸	200
183	フタ	2,000
184	固定ボルト	50
185	固定ボルト	200
186	ハンドル組	6,000
187	固定ボルト	100
188	本体ガード	1,500
189	固定ボルト	100
190	固定ボルト	50
191	クロスギヤ軸カバー	100
192	摺動子ガイド	200
194	ハンドル固定ボルト	200
195	プレーキレバー	2,500
201	スプール組	7,500
202	本体	4,200
1	ドラグツマミ組	(別売) 1,000
231	スプール組(1.7号)	(別売) 8,500
232	スプール組(2号)	(別売) 8,500