

'04 BB-X TYPE1 3000

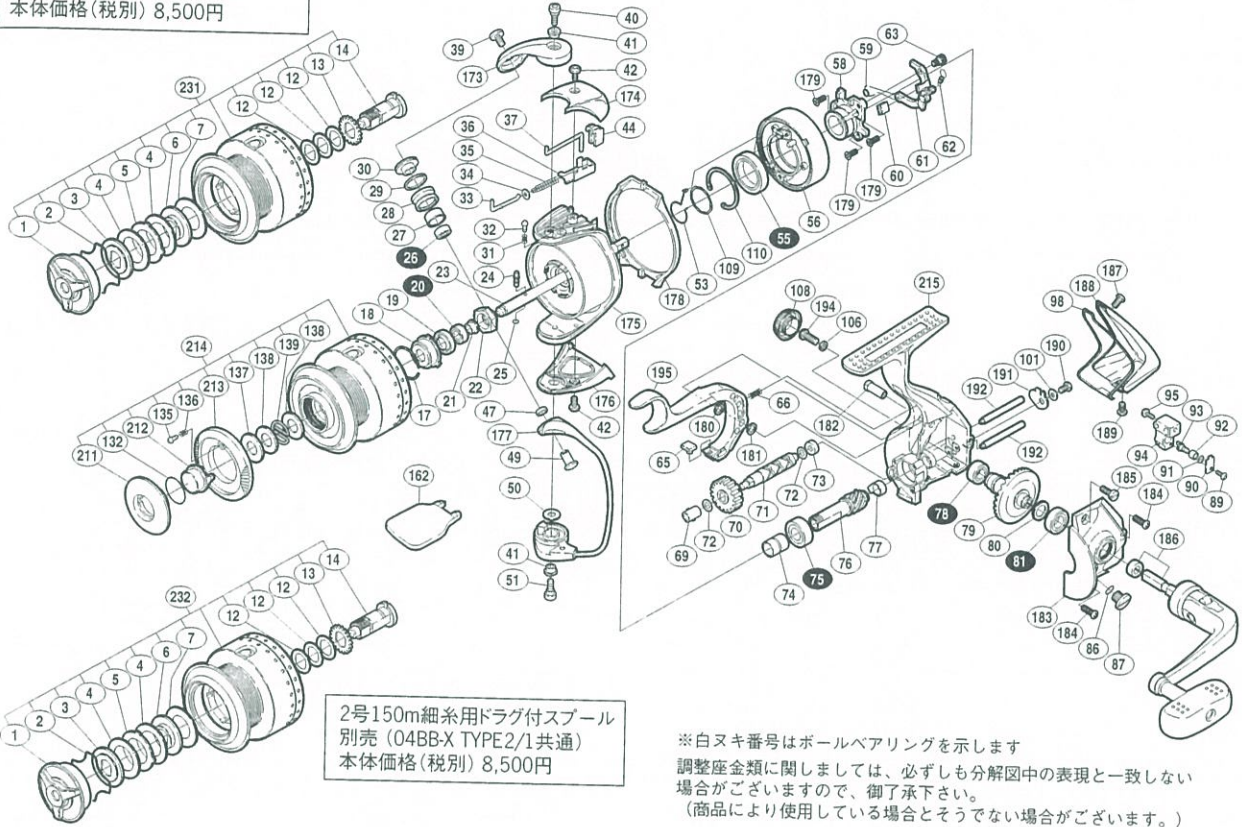


商品コード 5-SC98 F030

本体価格(税別) 38,000円

短縮コード **01887**

1.7号150m細糸用ドラッグ付スプール
別売 (04BB-X TYPE2/1共通)
本体価格(税別) 8,500円



2号150m細糸用ドラッグ付スプール
別売 (04BB-X TYPE2/1共通)
本体価格(税別) 8,500円

※白ヌキ番号はボールベアリングを示します
調整座金類に関しましては、必ずしも分解図中の表現と一致しない
場合がございますので、御了承下さい。
(商品により使用している場合とそうでない場合がございます。)

部品番号	部品名	本体価格(税別)
17	リテーナ固定バネ	50
18	リテーナ	200
19	回転枠ベアリングシール	200
20	A R B(φ5×φ9×3)	800
21	回転枠受けカラー	100
22	回転枠ナット	300
23	スプール軸	1,000
24	スプール受け固定ピン	100
25	Oリング	50
26	A R B(φ4×φ7×2.5)	800
27	アームローラーブッシュ	100
28	アームローラー	500
29	アームローラースペーサー	50
30	アームローラー座金	100
31	音出しシバネ	100
32	音出しシピン	100
33	アームバネガイド(A)	100
34	アームバネガイド(A)カラー	100
35	アームカムバネ	100
36	アームカムバネシート	100
37	内ゲリレバー	100
39	固定ボルト	200
40	固定ボルト	200
41	固定ボルトカラー	100
42	固定ボルト	200
44	内ゲリレバーカバー	100
47	アーム固定軸カラー	100
49	アーム固定軸	200
50	ベール取付ケカム固定軸板	100
51	固定ボルト	200
53	ブレーキツメバネ	100
55	A R B(φ15×φ21×4)	800
56	ブレーキコア組	1,000
58	ベアリング押サエ板	700
59	ブレーキ切換エバネ	50
60	ブレーキシュー(C)	50
61	ブレーキレバー板	200
62	セーフティーブレーキツメバネ	50
63	レバー板固定軸	200

部品番号	部品名	本体価格(税別)
65	ブレーキシュー(A)	50
66	ブレーキレバーバネ	50
69	クロスギヤブッシュ(前)	100
70	クロスギヤ用ギヤ	300
71	クロスギヤ軸	800
72	座金	50
73	クロスギヤブッシュ(後)	100
74	ピニオンギヤカラー	100
75	A R B(φ7×φ14×5)	800
76	ピニオンギヤ	700
77	ピニオンギヤブッシュ	100
78	A R B(φ7×φ11×3)	800
79	マスターギヤ	1,700
80	座金(φ7×φ10)	50
81	A R B(φ7×φ13×4)	800
86	Oリング	50
87	注油穴キャップ	300
89	固定ボルト	50
90	クロスギヤピン押サエ板	50
91	座金	50
92	クロスギヤピンカラー	50
93	クロスギヤピン	300
94	摺動子	500
95	固定ボルト	50
98	本体カバー	200
101	クロスギヤ軸押サエカラー	100
106	座金	50
108	防水キャップ	1,000
109	ブレーキベアリング止め輪	50
110	ブレーキベアリング止め輪(B)	100
132	Oリング	100
135	音出しシピン	100
136	音出しシバネ	100
137	ブッシュカラー座金	50
138	スプールバネ座金	50
139	スプールバネ	50
173	アームカム	300
174	アームカムバネカバー	300
175	回転枠	3,600

部品番号	部品名	本体価格(税別)
176	取付ケカムカバー	1,000
177	ベールアーム組	2,000
178	回転枠ガード	500
179	固定ボルト	50
180	座金	50
181	座金	50
182	ブレーキレバー固定軸	200
183	フタ	2,000
184	固定ボルト	50
185	固定ボルト	200
186	ハンドル組	6,000
187	固定ボルト	100
188	本体ガード	1,500
189	固定ボルト	100
190	固定ボルト	50
191	クロスギヤ軸カバー	100
192	摺動子ガイド	200
194	ハンドル固定ボルト	200
195	ブレーキレバー	2,500
211	ブッシュカラー	200
212	ブッシュボタン	200
213	ブッシュカラーリング	200
214	スプール組	5,500
215	本体	4,200
162	スプール脱着レンチ (付属品)	200
1	ドラッグツマミ組 (別売)	1,000
2	抜ケ止めバネ (別売)	100
3	小判座金 (別売)	100
4	ドラッグ座金 (別売)	400
5	耳付キ座金 (別売)	500
6	小判座金 (別売)	100
7	ドラッグ座金 (別売)	400
12	スプール座金 (別売)	50
13	スプール受け(A) (別売)	100
14	スプール受け(B)組 (別売)	700
231	スプール組(1.7号) (別売)	8,500
232	スプール組(2号) (別売)	8,500