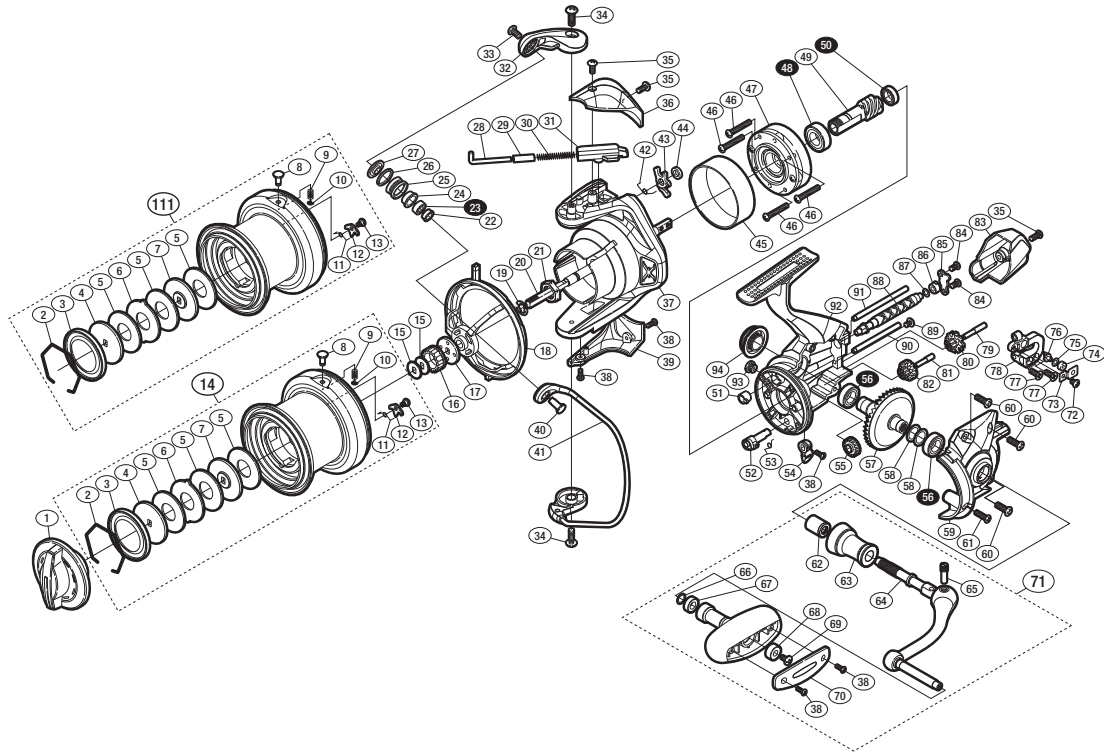


'14 ブルズアイ 5050,5080 SA-RB 商品コード(5050)5-SE43 A505 (5080)5-SE43 A508

本体価格(税別) 28,400円

短縮コード(5050) **03271**
(5080) **03272**



※白ヌキ番号はベアリングを示します。

調整座金類に関しましては、必ずしも分解図中の表現と一致しない場合がございますので、ご了承ください。(商品により使用している場合とそうでない場合がございます。)

部品番号	部品名	本体価格(税別)
1	ドラグノブ組	1,000
2	抜け止メバネ	100
3	防水シール	500
4	小判座金	300
5	ドラグ座金	100
6	耳付座金	300
7	小判座金	200
8	糸止メガイド	200
9	糸止メバネ	50
10	E形止メ輪 2	50
11	音出シバネ	50
12	スプールピン	50
13	固定ボルト	100
14	スプール組(5050:5号用)	4,500
15	スプール座金	50
16	スプール受け(A)	100
17	スプール受け(B)	100
18	糸落ち防止カラー組	1,000
19	E形止メ輪 5	50
20	メインシャフト	1,000
21	ローターナット	100
22	ラインローラーベアリングカラー	200
23	ボールベアリング(4×8×3 SARB)	1,200
24	ラインローラーブッシュ	100
25	ラインローラー	500
26	ラインローラー Spacer	100
27	ラインローラー座金	100
28	アームバネガイド(A)	100
29	バネガイド(A)カラー	100
30	アームカムバネ	100
31	アームバネガイド(B)	100
32	アームカム	500
33	固定ボルト	50
34	固定ボルト	50

部品番号	部品名	本体価格(税別)
35	固定ボルト	50
36	アームカムバネカバー	500
37	ローター	2,500
38	固定ボルト	50
39	取付ケカムカバー	300
40	アーム固定軸	200
41	ペール組	4,000
42	内ゲリレババネ	50
43	内ゲリレバ	100
44	内ゲリレバ座金	50
45	ローラークラッチリング	200
46	固定ボルト	50
47	ローラークラッチ組	1,000
48	ボールベアリング(9×17×5 SARB)	1,200
49	ヒニオンギア	2,000
50	ボールベアリング(7×11×3 SARB)	1,200
51	ウォームシャフトブッシュ(前)	100
52	ストッパーカム	100
53	クリックバネ	50
54	ストッパーレバ	200
55	ウォームシャフトギア	500
56	ボールベアリング(8×14×4 SARB)	1,200
57	ドライブギア	1,500
58	座金(8×11)	50
59	フタ	2,500
60	固定ボルト	50
61	固定ボルト	50
62	ハンドル軸ツバ(B)	300
63	ハンドル軸ツバ	1,000
64	ハンドル軸	800
65	ハンドル軸ボルト	300
66	座金	50
67	ハンドルノブブッシュ(B)	100
68	ハンドルノブブッシュ(A)	100

部品番号	部品名	本体価格(税別)
69	固定ボルト	50
70	ハンドルノブ銘版	200
71	ハンドル組	5,000
72	固定ボルト	50
73	ウォームシャフトピン押サエ板	50
74	ウォームシャフトピンカラー	100
75	座金	50
76	ウォームシャフトピン	500
77	固定ボルト	50
78	摺動子	200
79	中間ギア(B)軸	100
80	中間ギア(B)	300
81	中間ギア(C)軸	100
82	中間ギア(C)	100
83	ボディガード	500
84	固定ボルト	50
85	ウォームシャフトカバー	100
86	ウォームシャフトブッシュ(後)	100
87	座金	50
88	ウォームシャフト	800
89	固定ボルト	50
90	摺動子ガイド(A)	200
91	摺動子ガイド(B)	200
92	ボディ	3,000
93	注油穴キャップ	300
94	ハンドルスクリューキャップ	1,000
111	スプール組(5080:8号用)	4,500
*F01	リール袋 (付属品)	500
TRST	取扱説明書 (付属品)	100
BNKI	分解図 (付属品)	100
AC02	号数シール (付属品)	200